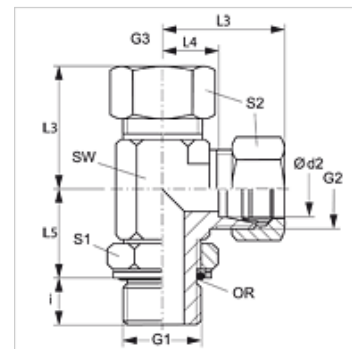


### Tulajdonságok

<b>Csatlakozás 1</b>	Hengeres BSP külső menet
<b>1 tömítési forma</b>	O-gyűrű és kamragyűrű
<b>Csatlakozás 2 + 3</b>	metrikus hengeres külső menet
<b>2 + 3 tömítési forma</b>	24°-os belső kúp
<b>Szerkezeti mód</b>	Becsavarható csavarzat irányban beállítható
<b>Szerkezeti forma</b>	L-idom
<b>Szállítás terjedelme</b>	Csonk hollandi anyával és vágógyűrűvel
<b>Anyag</b>	Acél
<b>Felületvédelem</b>	Galvanikusan bevonatolt



### Megjegyzés

A szerelésre, beépítésre, nyomásterhelésre és a megengedett üzemi hőmérsékletekre vonatkozó utasításokat a csőcsavarzatok műszaki információinál találja meg.

### Cikk

Megnevezés	Kivitel	Üzemi nyomás bar	Ø d2 (mm)	G1	G2 + G3	i (mm)	L3 (mm)	L4 (mm)	L5 (mm)	SW (mm)	S1	S2	O-gyűrű
<b>ELORK NW 10 HL</b>	L	PN 315	12	G 3/8" -19	M 18 x 1,5	9,0	34	19	28	22	19	22	13,94 x 2,62

Kivitel: LL = igen könnyű L = könnyű S = nehéz – PN = névleges nyomás PB = max. üzemi nyomás – Ø d2 = cső külső átmérője

### Termékváltozatok

**XELORK** Becsavarható csavarzat, L-idom, Csonk (hollandi anya és vágógyűrű nélkül)