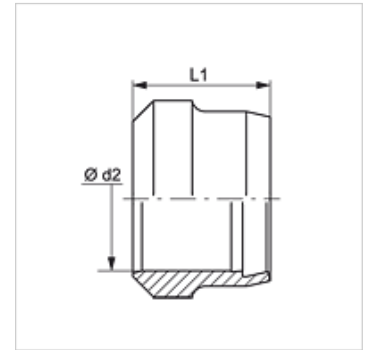


Tulajdonságok

Szerkezeti mód	Vágógyűrű
Szabvány	DIN 3861 B idom
Anyag	Acél
Felületvédelem	Galvanikusan bevonatolt



Megjegyzés

A szerelésre, beépítésre, nyomásterhelésre és a megengedett üzemi hőmérsékletekre vonatkozó utasításokat a csőcsavarzatok műszaki információinál találja meg.

Cikk

Megnevezés	Kivitel	Ø d2 (mm)	L1 (mm)
SRD 04 LL	LL	4	6,0
SRD 05 LL	LL	5	7,0
SRD 06 LL	LL	6	7,0
SRD 08 LL	LL	8	7,0
SRD 10 LL	LL	10	7,0
SRD 12 LL	LL	12	7,5
SRD 16 LL	LL	16	9,0
SRD 06	L / S	6	9,5
SRD 08	L / S	8	9,5
SRD 10	L / S	10	10,0
SRD 12	L / S	12	10,0
SRD 14	S	14	10,5
SRD 15	L	15	10,0
SRD 16	S	16	10,5
SRD 18	L	18	10,0
SRD 20	S	20	12,5
SRD 22	L	22	11,5
SRD 25	S	25	12,5
SRD 28	L	28	11,5
SRD 30	S	30	13,5
SRD 35	L	35	13,5
SRD 38	S	38	13,5
SRD 42	L	42	13,5
SRD 65	L	65	21,2

Kivitel: LL = igen könnyű L = könnyű S = nehéz – PN = névleges nyomás PB = max. üzemi nyomás – Ø d2 = cső külső átmérője

Termékváltozatok

SRD MG	Vágógyűrű, Sárgaréz
SRD VA	Vágógyűrű, Nemesacél