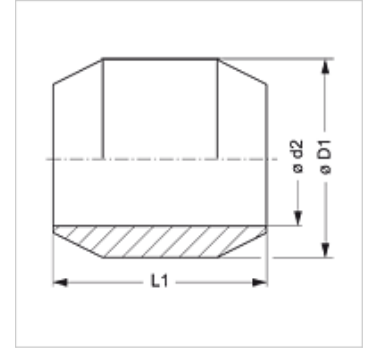


## Tulajdonságok

Szerkezeti mód	Kettős kúpos gyűrű
Szabvány	DIN 3862
Alkalmazási terület	DIN 3870 A hollandi anyákhoz és hollandi csavarokhoz DIN 3871
Anyag	Acél
Felületvédelem	Galvanikusan bevonatolt



## Leírás

DIN 3870 A hollandi anyákhoz és hollandi csavarokhoz DIN 3871

## Cikk

Megnevezés	Ø D1 (mm)	Ø d2 (mm)	L1 (mm)
SRDK 06	8	6	6,5
SRDK 08	10	8	6,5
SRDK 10	12	10	7,5
SRDK 12	14	12	8,0
SRDK 18	20	18	9,0

Ø d2 = cső külső átmérője

## Termékváltozatok

SRDK MG Dupla kúpos gyűrű, Sárgaréz