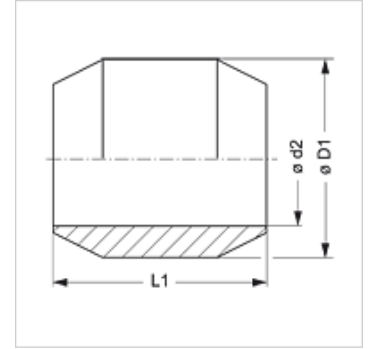


SRDK MG

Dupla kúpos gyűrű

Tulajdonságok

Szerkezeti mód	Kettős kúpos gyűrű
Szabvány	DIN 3862
Alkalmazási terület	DIN 3870 A hollandi anyákhoz és hollandi csavarokhoz DIN 3871
Anyag	Sárgaréz



Leírás

DIN 3870 A hollandi anyákhoz és hollandi csavarokhoz DIN 3871

Cikk

Megnevezés	Ø D1 (mm)	Ø d2 (mm)	L1 (mm)
SRDK 04 MG	6	4	5,5
SRDK 05 MG	7	5	6,0
SRDK 06 MG	8	6	6,5
SRDK 08 MG	10	8	6,5
SRDK 10 MG	12	10	7,5
SRDK 12 MG	14	12	8,0
SRDK 15 MG	18	15	9,0
SRDK 18 MG	20	18	9,0

Ø d2 = cső külső átmérője

Termékváltozatok

SRDK Dupla kúpos gyűrű, Acél