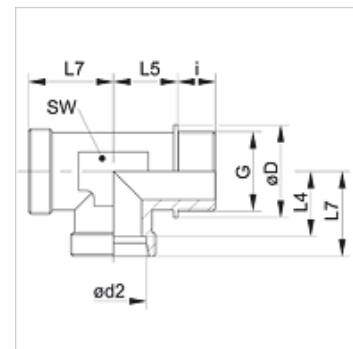


Tulajdonságok

Csatlakozás 1	metrikus hengeres külső menet
1 tömítési forma	B idom
Csatlakozás 2 + 3	metrikus hengeres külső menet
2 + 3 tömítési forma	24°-os belső kúp
Szerkezeti mód	Becsavarható csavarzat
Szerkezeti forma	L-idom
Szabvány	DIN 2353
Szállítás terjedelme	Csonk (hollandi anya és vágógyűrű nélkül)
Anyag	Acél
Felületvédelem	Galvanikusan bevonatolt



Megjegyzés

A szerelésre, beépítésre, nyomásterhelésre és a megengedett üzemi hőmérsékletekre vonatkozó utasításokat a csőcsavarzatok műszaki információinál találja meg.

Cikk

Megnevezés	Kivitel	Üzemi nyomás bar	Ø d2 (mm)	G	Ø D (mm)	i (mm)	L4 (mm)	L5 (mm)	L7 (mm)	SW (mm)
XLM NW 20 HL	L	PN 160	22	M 26 x 1,5	31,0	16	27,5	26	35	27
XLM NW 25 HL	L	PN 160	28	M 33 x 2	39,0	18	30,5	30	38	36
XLM NW 32 HL	L	PN 160	35	M 42 x 2	49,0	20	34,5	34	45	41
XLM NW 40 HL	L	PN 160	42	M 48 x 2	55,0	22	40,0	39	51	50
XLM NW 16 HS	S	PN 400	20	M 27 x 2	32,0	16	26,5	26	37	27
XLM NW 20 HS	S	PN 400	25	M 33 x 2	39,0	18	30,0	30	42	36
XLM NW 25 HS	S	PN 250	30	M 42 x 2	49,0	20	35,5	34	49	41
XLM NW 32 HS	S	PN 250	38	M 48 x 2	55,0	22	41,0	39	57	50

Kivitel: LL = igen könnyű L = könnyű S = nehéz – PN = névleges nyomás PB = max. üzemi nyomás – Ø d2 = cső külső átmérője

Termékváltozatok

XLM VA	Becsavarható csavarzat, L-idom, Nemesacél
LM	Becsavarható csavarzat, L-idom, Acél