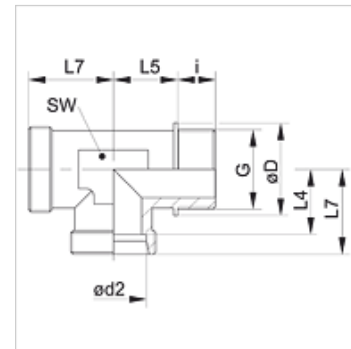


Tulajdonságok

Csatlakozás 1	Hengeres BSP külső menet
1 tömítési forma	B idom
Csatlakozás 2 + 3	metrikus hengeres külső menet
2 + 3 tömítési forma	24°-os belső kúp
Szerkezeti mód	Becsavarható csavarzat
Szerkezeti forma	L-idom
Szabvány	DIN 2353
Szállítás terjedelme	Csonk (hollandi anya és vágógyűrű nélkül)
Anyag	Acél
Felületvédelem	Galvanikusan bevonatolt



Megjegyzés

A szerelésre, beépítésre, nyomásterhelésre és a megengedett üzemi hőmérsékletekre vonatkozó utasításokat a csőcsavarzatok műszaki információinál találja meg.

Cikk

Megnevezés	Kivitel	Üzemi nyomás bar	Ø d2 (mm)	G	Ø D (mm)	i (mm)	L4 (mm)	L5 (mm)	L7 (mm)	SW (mm)
XLR NW 20 HL	L	PN 160	22	G 3/4" -14	32,0	16	27,5	26	35	27
XLR NW 25 HL	L	PN 160	28	G 1" -11	39,0	18	30,5	30	38	36
XLR NW 32 HL	L	PN 160	35	G 1.1/4" -11	49,0	20	34,5	34	45	41
XLR NW 40 HL	L	PN 160	42	G 1.1/2" -11	55,0	22	40,0	39	51	50
XLR NW 16 HS	S	PN 400	20	G 3/4" -14	32,0	16	26,5	26	37	27
XLR NW 20 HS	S	PN 400	25	G 1" -11	39,0	18	30,0	30	42	36
XLR NW 25 HS	S	PN 250	30	G 1.1/4" -11	49,0	20	35,5	34	49	41
XLR NW 32 HS	S	PN 250	38	G 1.1/2" -11	55,0	22	41,0	39	57	50

Kivitel: LL = igen könnyű L = könnyű S = nehéz – PN = névleges nyomás PB = max. üzemi nyomás – Ø d2 = cső külső átmérője

Termékváltozatok

XLR VA	Becsavarható csavarzat, L-idom, Nemesacél
LR	Becsavarható csavarzat, L-idom, Acél