

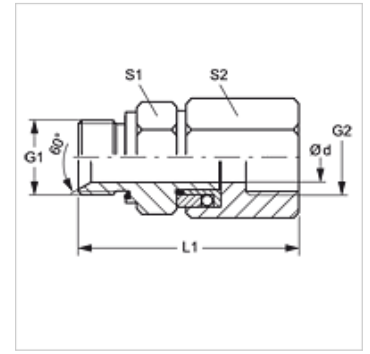
DG HB IR

Elforgatható csavarzat, golyóscsapágy

HANSA FLEX

Tulajdonságok

Csatlakozás 1	Hengeres BSP külső menet
1 tömítési forma	60°-os belső kúp + E idom
Csatlakozás 2	hengeres BSP belső menet
2 tömítési forma	A idom
Szerkezeti mód	Forgó csavarzat
Szerkezeti kivétel-kiegészítés	Golyós megvezetésű
Szerkezeti forma	egyenes
Hőmérséklet min.	-30 °C
Hőmérséklet max.	95 °C
Közegek	Olaj
Anyag	Acél
Felületvédelem	Galvanikusan bevonatolt



Megjegyzés

A működéshez műszaki okokból minimum 10 bar üzemi nyomás szükséges.

Cikk

Megnevezés	Üzemi nyomás bar	Ø d (mm)	G1 + G2	L1 (mm)	S1	S2
DG HB 10 IR	PN 300	8	G 3/8" -19	89,5	24	24
DG HB 13 IR	PN 300	10	G 1/2" -14	89,5	27	32