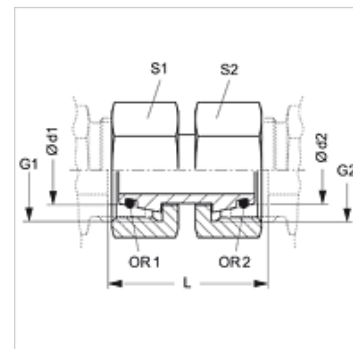


Tulajdonságok

| | |
|-------------------------|------------------------------|
| Csatlakozás 1 | metrikus anyamenet |
| 1 tömítési forma | 24°-os külső kúp O-gyűrűvel |
| Csatlakozás 2 | metrikus anyamenet |
| 2 tömítési forma | 24°-os külső kúp, O-gyűrűvel |
| Szerkezeti mód | Csavarzat, kettős anyák |
| Szerkezeti forma | egyenes |
| Szabvány | DIN 2353 ISO 8434-1 |
| Anyag | Acél |
| Felületvédelem | Galvanikusan bevonatolt |



Megjegyzés

A szerelésre, beépítésre, nyomásterhelésre és a megengedett üzemi hőmérsékletekre vonatkozó utasításokat a csőcsavarzatok műszaki információinál találja meg.

Cikk

| Megnevezés | Kivétel | Üzemi nyomás bar | Ø d1 (mm) | Ø d2 (mm) | G1 | G2 | L (mm) | S1 | S2 | OR1 | OR2 |
|------------------|---------|------------------|-----------|-----------|------------|------------|--------|----|----|------------|------------|
| DMO NW 04 L | L | PN 315 | 6 | 6 | M 12 x 1,5 | M 12 x 1,5 | 32,0 | 14 | 14 | 4,0 x 1,5 | 4,0 x 1,5 |
| DMO NW 04 L 06 | L | PN 315 | 6 | 8 | M 12 x 1,5 | M 14 x 1,5 | 32,0 | 14 | 17 | 4,0 x 1,5 | 6,0 x 1,5 |
| DMO NW 04 L 08 | L | PN 315 | 6 | 10 | M 12 x 1,5 | M 16 x 1,5 | 33,0 | 14 | 19 | 4,0 x 1,5 | 7,5 x 1,5 |
| DMO NW 04 L 10 | L | PN 315 | 6 | 12 | M 12 x 1,5 | M 18 x 1,5 | 33,0 | 14 | 22 | 4,0 x 1,5 | 9,0 x 1,5 |
| DMO NW 06 L | L | PN 315 | 8 | 8 | M 14 x 1,5 | M 14 x 1,5 | 32,0 | 17 | 17 | 6,0 x 1,5 | 6,0 x 1,5 |
| DMO NW 06 L 08 | L | PN 315 | 8 | 10 | M 14 x 1,5 | M 16 x 1,5 | 33,0 | 17 | 19 | 6,0 x 1,5 | 7,5 x 1,5 |
| DMO NW 06 L 10 | L | PN 315 | 8 | 12 | M 14 x 1,5 | M 18 x 1,5 | 33,0 | 17 | 22 | 6,0 x 1,5 | 9,0 x 1,5 |
| DMO NW 06 L 13 | L | PN 315 | 8 | 15 | M 14 x 1,5 | M 22 x 1,5 | 34,5 | 17 | 27 | 6,0 x 1,5 | 12,0 x 2,0 |
| DMO NW 06 L 16 | L | PN 315 | 8 | 18 | M 14 x 1,5 | M 26 x 1,5 | 36,0 | 17 | 32 | 6,0 x 1,5 | 15,0 x 2,0 |
| DMO NW 08 L | L | PN 315 | 10 | 10 | M 16 x 1,5 | M 16 x 1,5 | 34,0 | 19 | 19 | 7,5 x 1,5 | 7,5 x 1,5 |
| DMO NW 08 L 10 | L | PN 315 | 10 | 12 | M 16 x 1,5 | M 18 x 1,5 | 33,0 | 19 | 22 | 7,5 x 1,5 | 9,0 x 1,5 |
| DMO NW 08 L 13 | L | PN 315 | 10 | 15 | M 16 x 1,5 | M 22 x 1,5 | 38,0 | 19 | 27 | 7,5 x 1,5 | 12,0 x 2,0 |
| DMO NW 08 L 16 | L | PN 315 | 10 | 18 | M 16 x 1,5 | M 26 x 1,5 | 36,0 | 19 | 32 | 7,5 x 1,5 | 15,0 x 2,0 |
| DMO NW 10 L | L | PN 315 | 12 | 12 | M 18 x 1,5 | M 18 x 1,5 | 34,5 | 22 | 22 | 9,0 x 1,5 | 9,0 x 1,5 |
| DMO NW 10 L 13 | L | PN 315 | 12 | 15 | M 18 x 1,5 | M 22 x 1,5 | 38,0 | 22 | 27 | 9,0 x 1,5 | 12,0 x 2,0 |
| DMO NW 10 L 16 | L | PN 315 | 12 | 18 | M 18 x 1,5 | M 26 x 1,5 | 36,0 | 22 | 32 | 9,0 x 1,5 | 15,0 x 2,0 |
| DMO NW 10 L 20 | L | PN 160 | 12 | 22 | M 18 x 1,5 | M 30 x 2 | 40,0 | 22 | 36 | 9,0 x 1,5 | 20,0 x 2,0 |
| DMO NW 13 L | L | PN 315 | 15 | 15 | M 22 x 1,5 | M 22 x 1,5 | 37,0 | 27 | 27 | 12,0 x 2,0 | 12,0 x 2,0 |
| DMO NW 13 L 16 | L | PN 315 | 15 | 18 | M 22 x 1,5 | M 26 x 1,5 | 36,0 | 27 | 32 | 12,0 x 2,0 | 15,0 x 2,0 |
| DMO NW 13 L 20 | L | PN 160 | 15 | 22 | M 22 x 1,5 | M 30 x 2 | 42,0 | 27 | 36 | 12,0 x 2,0 | 20,0 x 2,0 |
| DMO NW 13 L 25 | L | PN 160 | 15 | 28 | M 22 x 1,5 | M 36 x 2 | 46,0 | 27 | 41 | 12,0 x 2,0 | 26,0 x 2,0 |
| DMO NW 16 L | L | PN 315 | 18 | 18 | M 26 x 1,5 | M 26 x 1,5 | 38,5 | 32 | 32 | 15,0 x 2,0 | 15,0 x 2,0 |
| DMO NW 16 L 20 | L | PN 160 | 18 | 22 | M 26 x 1,5 | M 30 x 2 | 42,0 | 32 | 36 | 15,0 x 2,0 | 20,0 x 2,0 |
| DMO NW 16 L 25 | L | PN 160 | 18 | 28 | M 26 x 1,5 | M 36 x 2 | 46,0 | 32 | 41 | 15,0 x 2,0 | 26,0 x 2,0 |
| DMO NW 16 L 32 | L | PN 160 | 18 | 35 | M 26 x 1,5 | M 45 x 2 | 45,0 | 32 | 50 | 15,0 x 2,0 | 32,0 x 2,5 |
| DMO NW 20 L | L | PN 160 | 22 | 22 | M 30 x 2 | M 30 x 2 | 42,5 | 36 | 36 | 20,0 x 2,0 | 20,0 x 2,0 |
| DMO NW 20 L 25 | L | PN 160 | 22 | 28 | M 30 x 2 | M 36 x 2 | 46,0 | 36 | 41 | 20,0 x 2,0 | 26,0 x 2,0 |
| DMO NW 20 L 32 | L | PN 160 | 22 | 35 | M 30 x 2 | M 45 x 2 | 48,0 | 36 | 50 | 20,0 x 2,0 | 32,0 x 2,5 |
| DMO NW 20 L 40 | L | PN 160 | 22 | 42 | M 30 x 2 | M 52 x 2 | 47,5 | 36 | 60 | 20,0 x 2,0 | 38,0 x 2,5 |
| DMO NW 25 L | L | PN 160 | 28 | 28 | M 36 x 2 | M 36 x 2 | 44,5 | 41 | 41 | 26,0 x 2,0 | 26,0 x 2,0 |
| DMO NW 25 L 32 | L | PN 160 | 28 | 35 | M 36 x 2 | M 45 x 2 | 48,0 | 41 | 50 | 26,0 x 2,0 | 32,0 x 2,5 |
| DMO NW 25 L 40 | L | PN 160 | 28 | 42 | M 36 x 2 | M 52 x 2 | 52,0 | 41 | 60 | 26,0 x 2,0 | 38,0 x 2,5 |
| DMO NW 32 L | L | PN 160 | 35 | 35 | M 45 x 2 | M 45 x 2 | 51,0 | 50 | 50 | 32,0 x 2,5 | 32,0 x 2,5 |
| DMO NW 32 L 40 | L | PN 160 | 35 | 42 | M 45 x 2 | M 52 x 2 | 51,5 | 50 | 60 | 32,0 x 2,5 | 38,0 x 2,5 |
| DMO NW 40 L | L | PN 160 | 42 | 42 | M 52 x 2 | M 52 x 2 | 52,0 | 60 | 60 | 38,0 x 2,5 | 38,0 x 2,5 |
| DMO NW 04 L 03 S | L / S | PN 315 | 6 | 6 | M 12 x 1,5 | M 14 x 1,5 | 33,5 | 14 | 17 | 4,0 x 1,5 | 4,0 x 1,5 |
| DMO NW 04 L 04 S | L / S | PN 315 | 6 | 8 | M 12 x 1,5 | M 16 x 1,5 | 33,0 | 14 | 19 | 4,0 x 1,5 | 6,0 x 1,5 |
| DMO NW 04 L 06 S | L / S | PN 315 | 6 | 10 | M 12 x 1,5 | M 18 x 1,5 | 35,5 | 14 | 22 | 4,0 x 1,5 | 7,5 x 1,5 |
| DMO NW 04 L 08 S | L / S | PN 315 | 6 | 12 | M 12 x 1,5 | M 20 x 1,5 | 38,0 | 14 | 24 | 4,0 x 1,5 | 9,0 x 1,5 |
| DMO NW 06 L 03 S | L / S | PN 315 | 8 | 6 | M 14 x 1,5 | M 14 x 1,5 | 32,0 | 17 | 17 | 6,0 x 1,5 | 4,0 x 1,5 |
| DMO NW 06 L 04 S | L / S | PN 315 | 8 | 8 | M 14 x 1,5 | M 16 x 1,5 | 33,0 | 17 | 19 | 6,0 x 1,5 | 6,0 x 1,5 |
| DMO NW 06 L 06 S | L / S | PN 315 | 8 | 10 | M 14 x 1,5 | M 18 x 1,5 | 33,0 | 17 | 22 | 6,0 x 1,5 | 7,5 x 1,5 |
| DMO NW 06 L 08 S | L / S | PN 315 | 8 | 12 | M 14 x 1,5 | M 20 x 1,5 | 36,0 | 17 | 24 | 6,0 x 1,5 | 9,0 x 1,5 |



| Cikk | Megnevezés | Kivitel | Üzemi nyomás bar | Ø d1 (mm) | Ø d2 (mm) | G1 | G2 | L (mm) | S1 | S2 | OR1 | OR2 |
|------|------------------|---------|------------------|-----------|-----------|------------|------------|--------|----|----|------------|------------|
| | DMO NW 06 L 13 S | L / S | PN 315 | 8 | 16 | M 14 x 1,5 | M 24 x 1,5 | 39,0 | 17 | 30 | 6,0 x 1,5 | 12,0 x 2,0 |
| | DMO NW 08 L 03 S | L / S | PN 315 | 10 | 6 | M 16 x 1,5 | M 14 x 1,5 | 33,0 | 19 | 17 | 7,5 x 1,5 | 4,0 x 1,5 |
| | DMO NW 08 L 04 S | L / S | PN 315 | 10 | 8 | M 16 x 1,5 | M 16 x 1,5 | 33,0 | 19 | 19 | 7,5 x 1,5 | 6,0 x 1,5 |
| | DMO NW 08 L 06 S | L / S | PN 315 | 10 | 10 | M 16 x 1,5 | M 18 x 1,5 | 33,0 | 19 | 22 | 7,5 x 1,5 | 7,5 x 1,5 |
| | DMO NW 08 L 08 S | L / S | PN 315 | 10 | 12 | M 16 x 1,5 | M 20 x 1,5 | 36,0 | 19 | 24 | 7,5 x 1,5 | 9,0 x 1,5 |
| | DMO NW 08 L 10 S | L / S | PN 315 | 10 | 14 | M 16 x 1,5 | M 22 x 1,5 | 39,0 | 19 | 27 | 7,5 x 1,5 | 10,0 x 2,0 |
| | DMO NW 08 L 13 S | L / S | PN 315 | 10 | 16 | M 16 x 1,5 | M 24 x 1,5 | 39,0 | 19 | 30 | 7,5 x 1,5 | 12,0 x 2,0 |
| | DMO NW 10 L 06 S | L / S | PN 315 | 12 | 10 | M 18 x 1,5 | M 18 x 1,5 | 33,0 | 22 | 22 | 9,0 x 1,5 | 7,5 x 1,5 |
| | DMO NW 10 L 08 S | L / S | PN 315 | 12 | 12 | M 18 x 1,5 | M 20 x 1,5 | 36,0 | 22 | 24 | 9,0 x 1,5 | 9,0 x 1,5 |
| | DMO NW 10 L 10 S | L / S | PN 315 | 12 | 14 | M 18 x 1,5 | M 22 x 1,5 | 39,0 | 22 | 27 | 9,0 x 1,5 | 10,0 x 2,0 |
| | DMO NW 10 L 13 S | L / S | PN 315 | 12 | 16 | M 18 x 1,5 | M 24 x 1,5 | 39,0 | 22 | 30 | 9,0 x 1,5 | 12,0 x 2,0 |
| | DMO NW 10 L 16 S | L / S | PN 315 | 12 | 20 | M 18 x 1,5 | M 30 x 2 | 36,0 | 22 | 36 | 9,0 x 1,5 | 16,3 x 2,4 |
| | DMO NW 13 L 06 S | L / S | PN 315 | 15 | 10 | M 22 x 1,5 | M 18 x 1,5 | 38,0 | 27 | 22 | 12,0 x 2,0 | 7,5 x 1,5 |
| | DMO NW 13 L 08 S | L / S | PN 315 | 15 | 12 | M 22 x 1,5 | M 20 x 1,5 | 38,0 | 27 | 24 | 12,0 x 2,0 | 9,0 x 1,5 |
| | DMO NW 13 L 10 S | L / S | PN 315 | 15 | 14 | M 22 x 1,5 | M 22 x 1,5 | 38,0 | 27 | 27 | 12,0 x 2,0 | 10,0 x 2,0 |
| | DMO NW 13 L 13 S | L / S | PN 315 | 15 | 16 | M 22 x 1,5 | M 24 x 1,5 | 39,0 | 27 | 30 | 12,0 x 2,0 | 12,0 x 2,0 |
| | DMO NW 13 L 16 S | L / S | PN 315 | 15 | 20 | M 22 x 1,5 | M 30 x 2 | 44,0 | 27 | 36 | 12,0 x 2,0 | 16,3 x 2,4 |
| | DMO NW 13 L 20 S | L / S | PN 315 | 15 | 25 | M 22 x 1,5 | M 36 x 2 | 47,5 | 27 | 46 | 12,0 x 2,0 | 20,3 x 2,4 |
| | DMO NW 16 L 08 S | L / S | PN 315 | 18 | 12 | M 26 x 1,5 | M 20 x 1,5 | 38,0 | 32 | 24 | 15,0 x 2,0 | 9,0 x 1,5 |
| | DMO NW 16 L 10 S | L / S | PN 315 | 18 | 14 | M 26 x 1,5 | M 22 x 1,5 | 41,0 | 32 | 27 | 15,0 x 2,0 | 10,0 x 2,0 |
| | DMO NW 16 L 13 S | L / S | PN 315 | 18 | 16 | M 26 x 1,5 | M 24 x 1,5 | 39,0 | 32 | 30 | 15,0 x 2,0 | 12,0 x 2,0 |
| | DMO NW 16 L 16 S | L / S | PN 315 | 18 | 20 | M 26 x 1,5 | M 30 x 2 | 44,0 | 32 | 36 | 15,0 x 2,0 | 16,3 x 2,4 |
| | DMO NW 16 L 20 S | L / S | PN 315 | 18 | 25 | M 26 x 1,5 | M 36 x 2 | 48,0 | 32 | 46 | 15,0 x 2,0 | 20,3 x 2,4 |
| | DMO NW 16 L 25 S | L / S | PN 315 | 18 | 30 | M 26 x 1,5 | M 42 x 2 | 50,0 | 32 | 50 | 15,0 x 2,0 | 25,3 x 2,4 |
| | DMO NW 20 L 13 S | L / S | PN 160 | 22 | 16 | M 30 x 2 | M 24 x 1,5 | 42,0 | 36 | 30 | 20,0 x 2,0 | 12,0 x 2,0 |
| | DMO NW 20 L 16 S | L / S | PN 160 | 22 | 20 | M 30 x 2 | M 30 x 2 | 44,0 | 36 | 36 | 20,0 x 2,0 | 16,3 x 2,4 |
| | DMO NW 20 L 20 S | L / S | PN 160 | 22 | 25 | M 30 x 2 | M 36 x 2 | 46,0 | 36 | 46 | 20,0 x 2,0 | 20,3 x 2,4 |
| | DMO NW 20 L 25 S | L / S | PN 160 | 22 | 30 | M 30 x 2 | M 42 x 2 | 52,0 | 36 | 50 | 20,0 x 2,0 | 25,3 x 2,4 |
| | DMO NW 20 L 32 S | L / S | PN 160 | 22 | 38 | M 30 x 2 | M 52 x 2 | 52,0 | 36 | 60 | 20,0 x 2,0 | 33,3 x 2,4 |
| | DMO NW 25 L 13 S | L / S | PN 160 | 28 | 16 | M 36 x 2 | M 24 x 1,5 | 46,0 | 41 | 30 | 26,0 x 2,0 | 12,0 x 2,0 |
| | DMO NW 25 L 16 S | L / S | PN 160 | 28 | 20 | M 36 x 2 | M 30 x 2 | 46,0 | 41 | 36 | 26,0 x 2,0 | 16,3 x 2,4 |
| | DMO NW 25 L 20 S | L / S | PN 160 | 28 | 25 | M 36 x 2 | M 36 x 2 | 46,0 | 41 | 46 | 26,0 x 2,0 | 20,3 x 2,4 |
| | DMO NW 25 L 25 S | L / S | PN 160 | 28 | 30 | M 36 x 2 | M 42 x 2 | 52,0 | 41 | 50 | 26,0 x 2,0 | 25,3 x 2,4 |
| | DMO NW 25 L 32 S | L / S | PN 160 | 28 | 38 | M 36 x 2 | M 52 x 2 | 51,0 | 41 | 60 | 26,0 x 2,0 | 33,3 x 2,4 |
| | DMO NW 32 L 16 S | L / S | PN 160 | 35 | 20 | M 45 x 2 | M 30 x 2 | 48,0 | 50 | 36 | 32,0 x 2,5 | 16,3 x 2,4 |
| | DMO NW 32 L 20 S | L / S | PN 160 | 35 | 25 | M 45 x 2 | M 36 x 2 | 48,0 | 50 | 46 | 32,0 x 2,5 | 20,3 x 2,4 |
| | DMO NW 32 L 25 S | L / S | PN 160 | 35 | 30 | M 45 x 2 | M 42 x 2 | 52,0 | 50 | 50 | 32,0 x 2,5 | 25,3 x 2,4 |
| | DMO NW 32 L 32 S | L / S | PN 160 | 35 | 38 | M 45 x 2 | M 52 x 2 | 52,0 | 50 | 60 | 32,0 x 2,5 | 33,3 x 2,4 |
| | DMO NW 40 L 25 S | L / S | PN 160 | 42 | 30 | M 52 x 2 | M 42 x 2 | 52,0 | 60 | 50 | 38,0 x 2,5 | 25,3 x 2,4 |
| | DMO NW 40 L 32 S | L / S | PN 160 | 42 | 38 | M 52 x 2 | M 52 x 2 | 52,0 | 60 | 60 | 38,0 x 2,5 | 33,3 x 2,4 |
| | DMO NW 03 S | S | PN 630 | 6 | 6 | M 14 x 1,5 | M 14 x 1,5 | 35,0 | 17 | 17 | 4,0 x 1,5 | 4,0 x 1,5 |
| | DMO NW 03 S 04 | S | PN 630 | 6 | 8 | M 14 x 1,5 | M 16 x 1,5 | 33,0 | 17 | 19 | 4,0 x 1,5 | 6,0 x 1,5 |
| | DMO NW 03 S 06 | S | PN 630 | 6 | 10 | M 14 x 1,5 | M 18 x 1,5 | 32,0 | 17 | 22 | 4,0 x 1,5 | 7,5 x 1,5 |
| | DMO NW 03 S 08 | S | PN 630 | 6 | 12 | M 14 x 1,5 | M 20 x 1,5 | 37,5 | 17 | 24 | 4,0 x 1,5 | 9,0 x 1,5 |
| | DMO NW 04 S | S | PN 630 | 8 | 8 | M 16 x 1,5 | M 16 x 1,5 | 35,0 | 19 | 19 | 6,0 x 1,5 | 6,0 x 1,5 |
| | DMO NW 04 S 06 | S | PN 630 | 8 | 10 | M 16 x 1,5 | M 18 x 1,5 | 33,0 | 19 | 22 | 6,0 x 1,5 | 7,5 x 1,5 |
| | DMO NW 04 S 08 | S | PN 630 | 8 | 12 | M 16 x 1,5 | M 20 x 1,5 | 36,0 | 19 | 24 | 6,0 x 1,5 | 9,0 x 1,5 |
| | DMO NW 06 S | S | PN 630 | 10 | 10 | M 18 x 1,5 | M 18 x 1,5 | 39,0 | 22 | 22 | 7,5 x 1,5 | 7,5 x 1,5 |
| | DMO NW 06 S 08 | S | PN 630 | 10 | 12 | M 18 x 1,5 | M 20 x 1,5 | 36,0 | 22 | 24 | 7,5 x 1,5 | 9,0 x 1,5 |
| | DMO NW 06 S 10 | S | PN 630 | 10 | 14 | M 18 x 1,5 | M 22 x 1,5 | 39,0 | 22 | 27 | 7,5 x 1,5 | 10,0 x 2,0 |
| | DMO NW 06 S 13 | S | PN 400 | 10 | 16 | M 18 x 1,5 | M 24 x 1,5 | 39,0 | 22 | 30 | 7,5 x 1,5 | 12,0 x 2,0 |
| | DMO NW 08 S | S | PN 630 | 12 | 12 | M 20 x 1,5 | M 20 x 1,5 | 40,0 | 24 | 24 | 9,0 x 1,5 | 9,0 x 1,5 |
| | DMO NW 08 S 10 | S | PN 630 | 12 | 14 | M 20 x 1,5 | M 22 x 1,5 | 39,0 | 24 | 27 | 9,0 x 1,5 | 10,0 x 2,0 |
| | DMO NW 08 S 13 | S | PN 400 | 12 | 16 | M 20 x 1,5 | M 24 x 1,5 | 39,0 | 24 | 30 | 9,0 x 1,5 | 12,0 x 2,0 |
| | DMO NW 08 S 16 | S | PN 400 | 12 | 20 | M 20 x 1,5 | M 30 x 2 | 39,0 | 24 | 36 | 9,0 x 1,5 | 16,3 x 2,4 |
| | DMO NW 10 S | S | PN 630 | 14 | 14 | M 22 x 1,5 | M 22 x 1,5 | 43,0 | 27 | 27 | 10,0 x 2,0 | 10,0 x 2,0 |
| | DMO NW 10 S 13 | S | PN 400 | 14 | 16 | M 22 x 1,5 | M 24 x 1,5 | 39,0 | 27 | 30 | 10,0 x 2,0 | 12,0 x 2,0 |
| | DMO NW 10 S 16 | S | PN 400 | 14 | 20 | M 22 x 1,5 | M 30 x 2 | 44,0 | 27 | 36 | 10,0 x 2,0 | 16,3 x 2,4 |
| | DMO NW 13 S | S | PN 400 | 16 | 16 | M 24 x 1,5 | M 24 x 1,5 | 44,0 | 30 | 30 | 12,0 x 2,0 | 12,0 x 2,0 |
| | DMO NW 13 S 16 | S | PN 400 | 16 | 20 | M 24 x 1,5 | M 30 x 2 | 44,0 | 30 | 36 | 12,0 x 2,0 | 16,3 x 2,4 |
| | DMO NW 13 S 20 | S | PN 400 | 16 | 25 | M 24 x 1,5 | M 36 x 2 | 46,0 | 30 | 46 | 12,0 x 2,0 | 20,3 x 2,4 |
| | DMO NW 13 S 25 | S | PN 400 | 16 | 30 | M 24 x 1,5 | M 42 x 2 | 52,0 | 30 | 50 | 12,0 x 2,0 | 25,3 x 2,4 |



| Cikk | | | | | | | | | | | |
|----------------|---------|------------------|-----------|-----------|----------|----------|--------|----|----|------------|------------|
| Megnevezés | Kivitel | Üzemi nyomás bar | Ø d1 (mm) | Ø d2 (mm) | G1 | G2 | L (mm) | S1 | S2 | OR1 | OR2 |
| DMO NW 16 S | S | PN 400 | 20 | 20 | M 30 x 2 | M 30 x 2 | 53,5 | 36 | 36 | 16,3 x 2,4 | 16,3 x 2,4 |
| DMO NW 16 S 20 | S | PN 400 | 20 | 25 | M 30 x 2 | M 36 x 2 | 46,0 | 36 | 46 | 16,3 x 2,4 | 20,3 x 2,4 |
| DMO NW 16 S 25 | S | PN 400 | 20 | 30 | M 30 x 2 | M 42 x 2 | 52,0 | 36 | 50 | 16,3 x 2,4 | 25,3 x 2,4 |
| DMO NW 16 S 32 | S | PN 315 | 20 | 38 | M 30 x 2 | M 52 x 2 | 52,0 | 36 | 60 | 16,3 x 2,4 | 33,3 x 2,4 |
| DMO NW 20 S | S | PN 400 | 25 | 25 | M 36 x 2 | M 36 x 2 | 57,5 | 46 | 46 | 20,3 x 2,4 | 20,3 x 2,4 |
| DMO NW 20 S 25 | S | PN 400 | 25 | 30 | M 36 x 2 | M 42 x 2 | 52,0 | 46 | 50 | 20,3 x 2,4 | 25,3 x 2,4 |
| DMO NW 20 S 32 | S | PN 315 | 25 | 38 | M 36 x 2 | M 52 x 2 | 52,0 | 46 | 60 | 20,3 x 2,4 | 33,3 x 2,4 |
| DMO NW 25 S | S | PN 400 | 30 | 30 | M 42 x 2 | M 42 x 2 | 60,5 | 50 | 50 | 25,3 x 2,4 | 25,3 x 2,4 |
| DMO NW 25 S 32 | S | PN 315 | 30 | 38 | M 42 x 2 | M 52 x 2 | 52,0 | 50 | 60 | 25,3 x 2,4 | 33,3 x 2,4 |
| DMO NW 32 S | S | PN 315 | 38 | 38 | M 52 x 2 | M 52 x 2 | 65,5 | 60 | 60 | 33,3 x 2,4 | 33,3 x 2,4 |

Kivitel: LL = igen könnyű L = könnyű S = nehéz – PN = névleges nyomás PB = max. üzemi nyomás – Ø d1 = cső külső átmérője – Ø d2 = cső külső átmérője

Termékváltozatok

DMO VA Csavarzat, dupla anya, Nemesacél