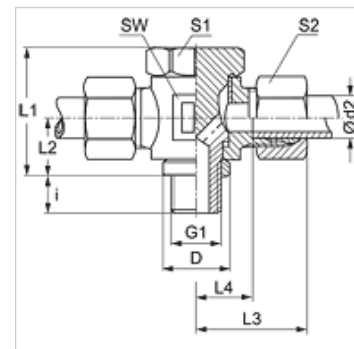


Tulajdonságok

| | |
|-----------------------------|--|
| Csatlakozás 1 | metrikus hengeres külső menet |
| 1 tömítési forma | Peremes tömítőgyűrű |
| Csatlakozás 2 + 3 | metrikus hengeres külső menet |
| 2 + 3 tömítési forma | 24°-os belső kúp |
| Szerkezeti mód | Fojtásmentes lengőcsavarzat |
| Szerkezeti forma | T-idom |
| Szállítás terjedelme | Csonk hollandi anyával és vágógyűrűvel |
| Anyag | Acél |
| Felületvédelem | Galvanikusan bevonatolt |



Megjegyzés

A szerelésre, beépítésre, nyomásterhelésre és a megengedett üzemi hőmérsékletekre vonatkozó utasításokat a csőcsavarzatok műszaki információinál találja meg.

Cikk

| Megnevezés | Kivitel | Üzemi nyomás bar | Ø d2 (mm) | G1 | D (mm) | i (mm) | L1 (mm) | L2 (mm) | L3 (mm) | L4 (mm) | SW (mm) | S1 | S2 |
|--------------|---------|------------------|-----------|------------|--------|--------|---------|---------|---------|---------|---------|----|----|
| STM NW 04 HL | L | PN 250 | 6 | M 10 x 1 | 14,0 | 8 | 24,0 | 10,5 | 27 | 12,0 | 17 | 17 | 14 |
| STM NW 06 HL | L | PN 250 | 8 | M 12 x 1,5 | 17,0 | 12 | 30,0 | 14,0 | 29 | 14,5 | 22 | 19 | 17 |
| STM NW 08 HL | L | PN 250 | 10 | M 14 x 1,5 | 19,0 | 12 | 30,0 | 14,0 | 30 | 15,5 | 22 | 19 | 19 |
| STM NW 10 HL | L | PN 250 | 12 | M 16 x 1,5 | 21,0 | 12 | 36,0 | 16,5 | 33 | 18,0 | 27 | 24 | 22 |
| STM NW 13 HL | L | PN 250 | 15 | M 18 x 1,5 | 23,0 | 12 | 39,5 | 18,5 | 36 | 20,5 | 30 | 27 | 27 |
| STM NW 16 HL | L | PN 250 | 18 | M 22 x 1,5 | 27,0 | 14 | 45,0 | 21,5 | 37 | 21,0 | 32 | 30 | 32 |
| STM NW 20 HL | L | PN 160 | 22 | M 26 x 1,5 | 31,0 | 16 | 53,0 | 24,0 | 44 | 27,5 | 41 | 36 | 36 |
| STM NW 25 HL | L | PN 160 | 28 | M 33 x 2 | 39,0 | 18 | 66,0 | 30,5 | 49 | 32,0 | 50 | 46 | 41 |
| STM NW 32 HL | L | PN 160 | 35 | M 42 x 2 | 49,0 | 20 | 76,0 | 35,5 | 58 | 36,0 | 60 | 55 | 50 |
| STM NW 40 HL | L | PN 160 | 42 | M 48 x 2 | 55,0 | 22 | 87,0 | 40,5 | 63 | 40,5 | 70 | 60 | 60 |
| STM NW 03 HS | S | PN 315 | 6 | M 12 x 1,5 | 17,0 | 12 | 30,0 | 14,0 | 31 | 16,5 | 22 | 19 | 17 |
| STM NW 04 HS | S | PN 315 | 8 | M 14 x 1,5 | 19,0 | 12 | 30,0 | 14,0 | 31 | 16,5 | 22 | 19 | 19 |
| STM NW 06 HS | S | PN 315 | 10 | M 16 x 1,5 | 21,0 | 12 | 36,0 | 16,5 | 35 | 18,5 | 27 | 24 | 22 |
| STM NW 08 HS | S | PN 315 | 12 | M 18 x 1,5 | 23,0 | 12 | 39,5 | 18,5 | 36 | 20,0 | 30 | 27 | 24 |
| STM NW 10 HS | S | PN 315 | 14 | M 20 x 1,5 | 25,0 | 14 | 43,5 | 20,0 | 40 | 22,5 | 32 | 30 | 27 |
| STM NW 13 HS | S | PN 315 | 16 | M 22 x 1,5 | 27,0 | 14 | 45,0 | 21,5 | 40 | 22,0 | 32 | 30 | 30 |
| STM NW 16 HS | S | PN 160 | 20 | M 27 x 2 | 32,0 | 16 | 53,0 | 24,0 | 48 | 26,5 | 41 | 36 | 36 |
| STM NW 20 HS | S | PN 160 | 25 | M 33 x 2 | 39,0 | 18 | 66,0 | 30,5 | 56 | 31,5 | 50 | 46 | 46 |
| STM NW 25 HS | S | PN 160 | 30 | M 42 x 2 | 49,0 | 20 | 76,0 | 35,5 | 64 | 37,0 | 60 | 55 | 50 |
| STM NW 32 HS | S | PN 160 | 38 | M 48 x 2 | 55,0 | 22 | 87,0 | 40,5 | 72 | 41,5 | 70 | 60 | 60 |

Kivitel: LL = igen könnyű L = könnyű S = nehéz – PN = névleges nyomás PB = max. üzemi nyomás – Ø d2 = cső külső átmérője

Termékváltozatok

XSTM Elforgatható csavarzat, fojtás-mentes, T-idom, Csonk (hollandi anya és vágógyűrű nélkül)