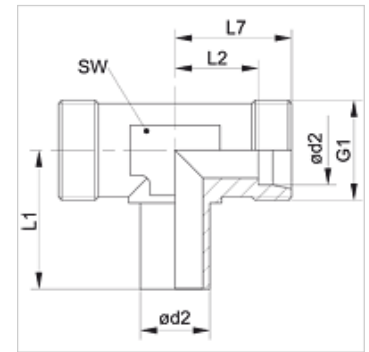


Tulajdonságok

Csatlakozás 1	Csőcsonk, nem előszerelt
1 tömítési forma	Vágógyűrű csatlakozás
Csatlakozás 2 + 3	metrikus hengeres külső menet
2 + 3 tömítési forma	24°-os belső kúp
Szerkezeti mód	Beállítható irányú csavarzat
Szerkezeti forma	T-idom
Szabvány	ISO 8434-1
Szállítás terjedelme	Csonk (hollandi anya és vágógyűrű nélkül)
Anyag	Nemesacél



Megjegyzés

A szerelésre, beépítésre, nyomásterhelésre és a megengedett üzemi hőmérsékletekre vonatkozó utasításokat a csőcsavarzatok műszaki információinál találja meg.

Cikk

Megnevezés	Kivétel	Üzemi nyomás bar	Ø d2 (mm)	G1	L1 (mm)	L2 (mm)	L7 (mm)	SW (mm)
XNET NW 04 HL VA	L	PN 315	6	M 12 x 1,5	26,0	12,0	19	12
XNET NW 06 HL VA	L	PN 315	8	M 14 x 1,5	27,5	14,0	21	12
XNET NW 08 HL VA	L	PN 315	10	M 16 x 1,5	29,0	15,0	22	14
XNET NW 10 HL VA	L	PN 315	12	M 18 x 1,5	29,5	17,0	24	17
XNET NW 13 HL VA	L	PN 315	15	M 22 x 1,5	32,5	21,0	28	19
XNET NW 16 HL VA	L	PN 315	18	M 26 x 1,5	35,5	23,5	31	24
XNET NW 20 HL VA	L	PN 160	22	M 30 x 2	38,5	27,5	35	27
XNET NW 25 HL VA	L	PN 160	28	M 36 x 2	41,5	30,5	38	36
XNET NW 32 HL VA	L	PN 160	35	M 45 x 2	51,0	34,5	45	41
XNET NW 40 HL VA	L	PN 160	42	M 52 x 2	56,0	40,0	51	50
XNET NW 03 HS VA	S	PN 630	6	M 14 x 1,5	27,0	16,0	23	12
XNET NW 04 HS VA	S	PN 630	8	M 16 x 1,5	27,5	17,0	24	14
XNET NW 06 HS VA	S	PN 630	10	M 18 x 1,5	30,0	17,5	25	17
XNET NW 08 HS VA	S	PN 630	12	M 20 x 1,5	31,0	21,5	29	17
XNET NW 10 HS VA	S	PN 630	14	M 22 x 1,5	35,0	22,0	30	19
XNET NW 13 HS VA	S	PN 400	16	M 24 x 1,5	36,5	24,5	33	24
XNET NW 16 HS VA	S	PN 400	20	M 30 x 2	44,5	26,5	37	27
XNET NW 20 HS VA	S	PN 400	25	M 36 x 2	50,0	30,0	42	36
XNET NW 25 HS VA	S	PN 400	30	M 42 x 2	55,0	35,5	49	41
XNET NW 32 HS VA	S	PN 315	38	M 52 x 2	63,0	41,0	57	50

Kivétel: LL = igen könnyű L = könnyű S = nehéz – PN = névleges nyomás PB = max. üzemi nyomás – Ø d2 = cső külső átmérője

Termékváltozatok

XNET	Csavarzat, T-idom, Acél
NET VA	Csavarzat, T-idom, Nemesacél

Kiegészítő elemek

VOM	Előszerelő csonkok
------------	--------------------