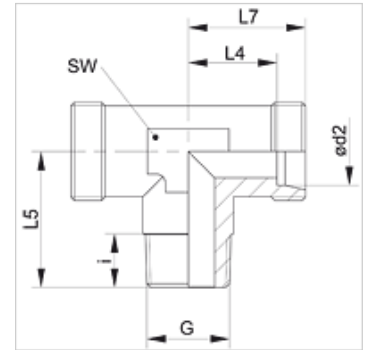


### Tulajdonságok

<b>Csatlakozás 1</b>	NPT-külső menet
<b>1 tömítési forma</b>	menetre tömítő
<b>Csatlakozás 2 + 3</b>	metrikus hengeres külső menet
<b>2 + 3 tömítési forma</b>	24°-os belső kúp
<b>Szerkezeti mód</b>	Becsavarható csavarzat
<b>Szerkezeti forma</b>	T-idom
<b>Szabvány</b>	DIN 2353
<b>Szállítás terjedelme</b>	Csonk (hollandi anya és vágógyűrű nélkül)
<b>Anyag</b>	Acél
<b>Felületvédelem</b>	Galvanikusan bevonatolt



### Megjegyzés

A szerelésre, beépítésre, nyomásterhelésre és a megengedett üzemi hőmérsékletekre vonatkozó utasításokat a csőcsavarzatok műszaki információinál találja meg.

### Cikk

Megnevezés	Kivitel	Üzemi nyomás bar	Ø d2 (mm)	G	i (mm)	L4 (mm)	L5 (mm)	L7 (mm)	SW (mm)
XTN 04 LL	LL	PN 100	4	1/8" -27 NPT	8	11,0	17	15	9
XTN 05 LL	LL	PN 100	5	1/8" -27 NPT	8	9,5	17	15	9
XTN 06 LL	LL	PN 100	6	1/8" -27 NPT	8	9,5	17	15	9
XTN 08 LL	LL	PN 100	8	1/8" -27 NPT	8	11,5	20	17	12
XTN NW 04 HL	L	PN 315	6	1/8" -27 NPT	8	12,0	20	19	12
XTN NW 04 HL 1/4	L	PN 315	6	1/4" -18 NPT	12	12,0	25	19	12
XTN NW 06 HL	L	PN 315	8	1/4" -18 NPT	12	14,0	26	21	12
XTN NW 08 HL	L	PN 315	10	1/4" -18 NPT	12	15,0	27	22	14
XTN NW 10 HL	L	PN 315	12	3/8" -18 NPT	12	17,0	28	24	17
XTN NW 13 HL	L	PN 315	15	1/2" -14 NPT	14	21,0	34	26	19
XTN NW 16 HL	L	PN 315	18	1/2" -14 NPT	14	23,5	36	31	24
XTN NW 20 HL	L	PN 160	22	3/4" -14 NPT	16	27,5	42	35	27
XTN NW 25 HL	L	PN 160	28	1" -11,5 NPT	18	30,5	48	38	36
XTN NW 32 HL	L	PN 160	35	1.1/4" -11,5 NPT	20	34,5	54	45	41
XTN NW 40 HL	L	PN 160	42	1.1/2" -11,5 NPT	22	40,0	61	51	50
XTN NW 03 HS	S	PN 630	6	1/4" -18 NPT	12	16,0	26	23	12
XTN NW 04 HS	S	PN 630	8	1/4" -18 NPT	12	17,0	27	24	14
XTN NW 06 HS	S	PN 630	10	3/8" -18 NPT	12	17,5	28	35	17
XTN NW 08 HS	S	PN 630	12	3/8" -18 NPT	12	21,5	31	30	17
XTN NW 10 HS	S	PN 630	14	1/2" -14 NPT	14	22,0	32	30	19
XTN NW 13 HS	S	PN 400	16	1/2" -14 NPT	14	24,5	32	33	24
XTN NW 16 HS	S	PN 400	20	3/4" -14 NPT	16	26,5	42	37	27
XTN NW 20 HS	S	PN 400	25	1" -11,5 NPT	18	30,0	48	42	36
XTN NW 25 HS	S	PN 400	30	1.1/4" -11,5 NPT	20	35,5	54	49	41
XTN NW 32 HS	S	PN 315	38	1.1/2" -11,5 NPT	22	41,0	61	57	50

Kivitel: LL = igen könnyű L = könnyű S = nehéz - PN = névleges nyomás PB = max. üzemi nyomás - Ø = cső külső átmérő

### Termékváltozatok

XTN VA	Becsavarható-csavarzat, T-idom, Nemesacél
TN	Becsavarható-csavarzat, T-idom, Acél