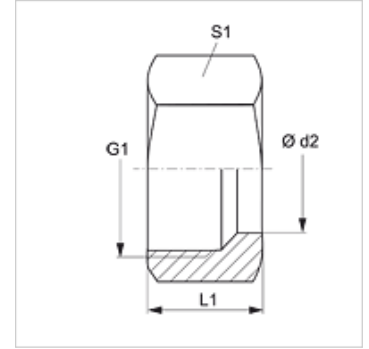
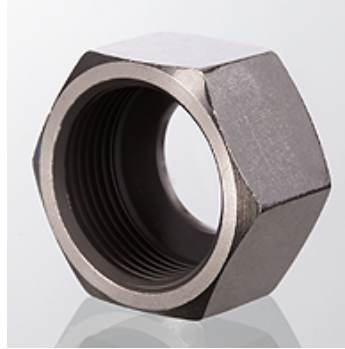


## Tulajdonságok

Csatlakozás 1	metrikus anyamenet
Szerkezeti mód	Hollandi anya
Szerkezeti kivétel-kiegészítés	Francia kivétel
Anyag	Acél
Felületvédelem	Galvanikusan bevonatolt



## Megjegyzés

A szerelésre, beépítésre, nyomásterhelésre és a megengedett üzemi hőmérsékletekre vonatkozó utasításokat a csőcsavarzatok műszaki információinál találja meg.

## Cikk

Megnevezés	Üzemi nyomás bar	Ø d2 (mm)	G1	L1 (mm)	S1
UEM NW 10 F	PN 400	13,25	M 20 x 1,5	17,0	27
UEM NW 13 F	PN 400	16,75	M 24 x 1,5	18,0	30
UEM NW 16 F	PN 250	21,25	M 30 x 1,5	20,5	36
UEM NW 20 F	PN 250	26,75	M 36 x 1,5	21,5	42
UEM NW 25 F	PN 160	33,50	M 45 x 1,5	23,5	55

Kivétel: LL = igen könnyű L = könnyű S = nehéz – PN = névleges nyomás PB = max. üzemi nyomás – Ø d2 = cső külső átmérője