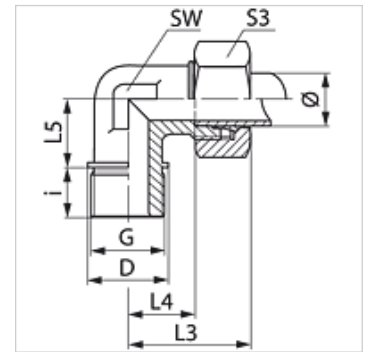


Tulajdonságok

| | |
|---------------------------------------|--|
| Csatlakozás 1 | Kúpos külső BSPT menet |
| 1 tömítési forma | menetre tömítő |
| Csatlakozás 2 | metrikus hengeres külső menet |
| 2 tömítési forma | 24°-os belső kúp |
| Szerkezeti mód | Becsavarható csavarzat |
| Szerkezeti kivétel-kiegészítés | Francia kivétel |
| Szerkezeti forma | 90°-os könyök |
| Szállítás terjedelme | Csonk hollandi anyával és vágógyűrűvel |
| Anyag | Acél |
| Felületvédelem | Galvanikusan bevonatolt |



Megjegyzés

A szerelésre, beépítésre, nyomásterhelésre és a megengedett üzemi hőmérsékletekre vonatkozó utasításokat a csőcsavarzatok műszaki információinál találja meg.

Cikk

| Megnevezés | Üzemi nyomás bar | Cső külső Ø (mm) | G | i (mm) | L3 (mm) | L4 (mm) | L5 (mm) | SW (mm) | S3 |
|-------------------|------------------|------------------|------------|--------|---------|---------|---------|---------|----|
| WR NW 10 HF 1/4 | PN 400 | 13,25 | R 1/4" K | 12,3 | 38,5 | 16 | 23,5 | 19 | 27 |
| WR NW 10 HF | PN 400 | 13,25 | R 3/8" K | 12,7 | 38,5 | 16 | 23,7 | 19 | 27 |
| WR NW 10 HF 1/2 | PN 300 | 13,25 | R 1/2" K | 16,8 | 38,5 | 16 | 24,8 | 19 | 27 |
| WR NW 13 HF 1/4 | PN 250 | 16,75 | R 1/4" K | 12,3 | 41,5 | 18 | 30,0 | 24 | 30 |
| WR NW 13 HF 3/8 | PN 250 | 16,75 | R 3/8" K | 12,7 | 41,5 | 18 | 25,2 | 24 | 30 |
| WR NW 13 HF | PN 250 | 16,75 | R 1/2" K | 16,8 | 41,5 | 18 | 26,3 | 24 | 30 |
| WR NW 16 HF | PN 250 | 21,25 | R 1/2" K | 16,8 | 47,0 | 23 | 30,3 | 30 | 36 |
| WR NW 16 HF 3/4 | PN 250 | 21,25 | R 3/4" K | 18,1 | 47,0 | 23 | 30,0 | 30 | 36 |
| WR NW 20 HF | PN 250 | 26,75 | R 3/4" K | 18,1 | 52,0 | 27 | 36,0 | 36 | 42 |
| WR NW 20 HF 1 | PN 250 | 26,75 | R 1" K | 21,3 | 52,0 | 27 | 36,5 | 36 | 42 |
| WR NW 25 HF | PN 160 | 33,50 | R 1" K | 21,3 | 60,0 | 35 | 44,1 | 46 | 55 |
| WR NW 25 HF 1 1/4 | PN 160 | 33,50 | R 1.1/4" K | 23,6 | 60,0 | 35 | 43,3 | 46 | 55 |

Kivétel: LL = igen könnyű L = könnyű S = nehéz – PN = névleges nyomás PB = max. üzemi nyomás – Ø = cső külső átmérő