

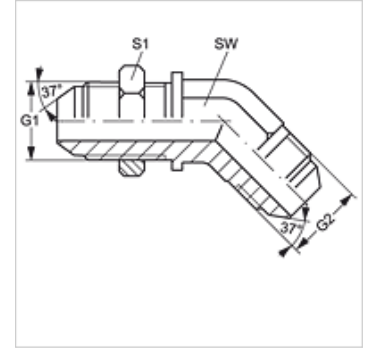
SW 45 HJ

Válaszfal csavarzat csonek, 45°-os könyök

HANSA FLEX

Tulajdonságok

Csatlakozás 1	UN/UNF külső menet
1 tömítési forma	74°-os külső kúp
Csatlakozás 2	UN/UNF külső menet
2 tömítési forma	74°-os külső kúp
Szerkezeti mód	Válaszfal csavarzat-csöccsonek
Szerkezeti forma	45°-os könyök
Anyag	Acél
Felületvédelem	Galvanikusan bevonatolt



Cikk

Megnevezés	G1 + G2	SW (mm)	S1
SW 45 HJ 04	7/16" -20 UNF	11	17
SW 45 HJ 05	1/2" -20 UNF	14	19
SW 45 HJ 06	9/16" -18 UNF	14	21
SW 45 HJ 08	3/4" -16 UNF	19	25
SW 45 HJ 10	7/8" -14 UNF	22	29
SW 45 HJ 12	1.1/16" -12 UN	27	35
SW 45 HJ 16	1.5/16" -12 UN	33	41
SW 45 HJ 20	1.5/8" -12 UN	41	48
SW 45 HJ 24	1.7/8" -12 UN	48	55

SW, S1, S2 = kulcsméret

Termékváltozatok

SW 45 HJ VA Válaszfal csavarzat csonek, 45°-os könyök, Nemesacél