

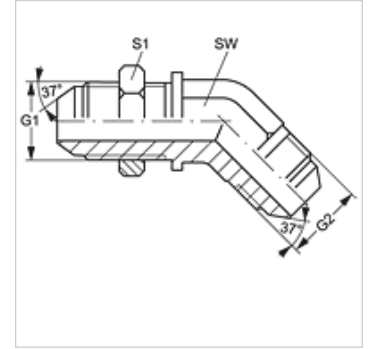
SW 45 HJ VA

Válaszfal csavarzat csonek, 45°-os könyök

HANSA FLEX

Tulajdonságok

Csatlakozás 1	UN/UNF külső menet
1 tömítési forma	74°-os külső kúp
Csatlakozás 2	UN/UNF külső menet
2 tömítési forma	74°-os külső kúp
Szerkezeti mód	Válaszfal csavarzat-csöcsonk
Szerkezeti forma	45°-os könyök
Anyag	Nemesacél



Cikk

Megnevezés	G1 + G2	SW (mm)	S1
SW 45 HJ 04 VA	7/16" -20 UNF	11	17
SW 45 HJ 06 VA	9/16" -18 UNF	14	21
SW 45 HJ 08 VA	3/4" -16 UNF	19	25

SW, S1, S2 = kulcsméret

Termékváltozatok

SW 45 HJ Válaszfal csavarzat csonek, 45°-os könyök, Acél