

# SW HB

Válaszfal csavarzat csonek, 90°-os könyök

**HANSA FLEX**

## Tulajdonságok

**Csatlakozás 1** Hengeres BSP külső menet

**1 tömítési forma** 60°-os belső kúp

**Csatlakozás 2** Hengeres BSP külső menet

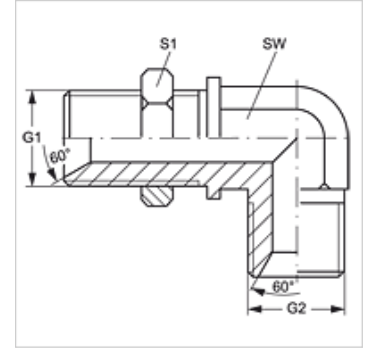
**2 tömítési forma** 60°-os belső kúp

**Szerkezeti mód** Válaszfal csavarzat-csöcsonk

**Szerkezeti forma** 90°-os könyök

**Anyag** Acél

**Felületvédelem** Galvanikusan bevonatolt



## Cikk

Megnevezés	G1 + G2	SW (mm)	S1
SW HB 02	G 1/8" -28	11	14
SW HB 04	G 1/4" -19	14	19
SW HB 06	G 3/8" -19	19	22
SW HB 08	G 1/2" -14	22	27
SW HB 10	G 5/8" -14	22	30
SW HB 12	G 3/4" -14	27	32
SW HB 16	G 1" -11	33	41
SW HB 20	G 1.1/4" -11	41	50
SW HB 24	G 1.1/2" -11	50	55

SW, S1, S2 = kulcsméret