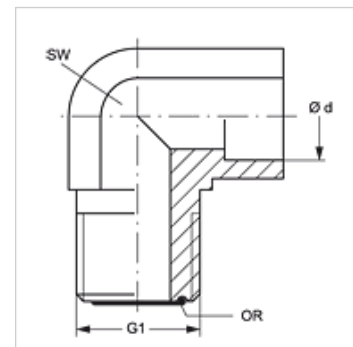


W90 HJOF LOET

Forrasztható csonek, 90°-os könyök

Tulajdonságok

Csatlakozás 1	ORFS külső menet
1 tömítési forma	lapra tömítő O-gyűrűvel
Csatlakozás 2	Forrasztható csonek
Szerkezeti mód	Forrasztható csonek
Szerkezeti forma	90°-os könyök
Anyag	Acél
Felületvédelem	olajos



Cikk

Megnevezés	Ø d (mm)	G1	SW (mm)	O-gyűrű
W90 HJOF 04 LOET 06	6	9/16" -18 UNF	14	7,65 x 1,78
W90 HJOF 06 LOET 10	10	11/16" -16 UN	19	9,25 x 1,78
W90 HJOF 08 LOET 12	12	13/16" -16 UN	19	12,42 x 1,78
W90 HJOF 10 LOET 16	16	1" -14 UNS	27	15,60 x 1,78
W90 HJOF 12 LOET 18	18	1.3/16" -12 UN	30	18,77 x 1,78
W90 HJOF 12 LOET 20	20	1.3/16" -12 UN	30	18,77 x 1,78
W90 HJOF 16 LOET 25	25	1.7/16" -12 UN	36	23,52 x 1,78

Ø = cső külső átmérő