

# VERSCHLUSS AB VA

Záróanya

**HANSA FLEX**

## Tulajdonságok

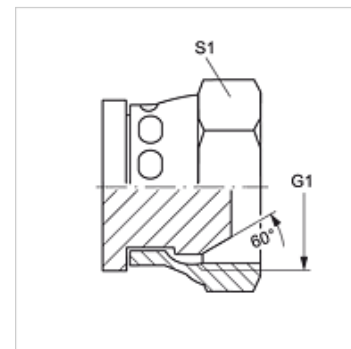
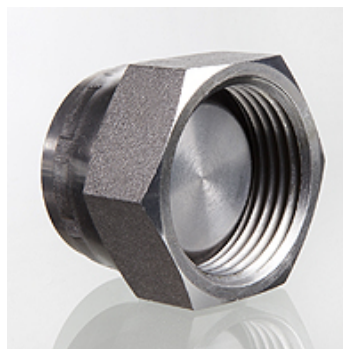
Csatlakozás 1 BSP-anyamenet

1 tömítési forma 60°-os külső kúp

Szerkezeti mód Záróanya

Szerkezeti forma egyenes

Anyag Nemesacél



## Cikk

Megnevezés	G1	S1
VERSCHLUSS AB 02 VA	G 1/8" -28	14
VERSCHLUSS AB 04 VA	G 1/4" -19	19
VERSCHLUSS AB 06 VA	G 3/8" -19	22
VERSCHLUSS AB 08 VA	G 1/2" -14	27
VERSCHLUSS AB 10 VA	G 5/8" -14	30
VERSCHLUSS AB 12 VA	G 3/4" -14	32
VERSCHLUSS AB 16 VA	G 1" -11	38
VERSCHLUSS AB 20 VA	G 1.1/4" -11	50
VERSCHLUSS AB 24 VA	G 1.1/2" -11	55
VERSCHLUSS AB 32 VA	G 2" -11	70

SW, S1, S2 = kulcsméret

## Termékváltozatok

VERSCHLUSS AB Záróanya, Acél