

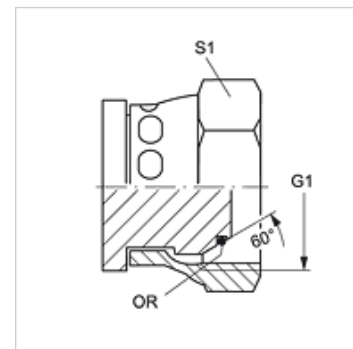
# VERSCHLUSS AOB

Záróanya

**HANSA FLEX**

## Tulajdonságok

<b>Csatlakozás 1</b>	BSP-anyamenet
<b>1 tömítési forma</b>	60°-os külső kúp, O-gyűrűvel
<b>Szerkezeti mód</b>	Záróanya
<b>Szerkezeti forma</b>	egyenes
<b>Anyag</b>	Acél
<b>Felületvédelem</b>	Galvanikusan bevonatolt



## Cikk

Megnevezés	G1	S1	O-gyűrű
<b>VERSCHLUSS AOB 02</b>	G 1/8" -28	14	4,5 x 1,5
<b>VERSCHLUSS AOB 04</b>	G 1/4" -19	17	6,5 x 1,0
<b>VERSCHLUSS AOB 06</b>	G 3/8" -19	22	8,1 x 1,6
<b>VERSCHLUSS AOB 08</b>	G 1/2" -14	27	12,1 x 1,6
<b>VERSCHLUSS AOB 10</b>	G 5/8" -14	27	13,1 x 1,6
<b>VERSCHLUSS AOB 12</b>	G 3/4" -14	32	17,1 x 1,6
<b>VERSCHLUSS AOB 16</b>	G 1" -11	41	22,1 x 1,6

SW, S1, S2 = kulcsméret