

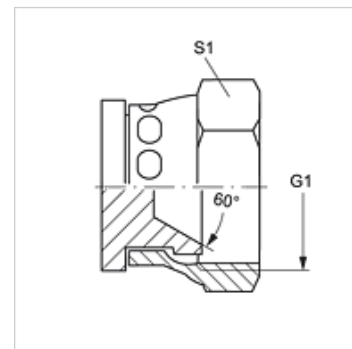
# VERSCHLUSS ARI

Záróanya

**HANSA FLEX**

## Tulajdonságok

Csatlakozás 1	hengeres BSP belső menet
1 tömítési forma	60°-os belső kúp
Szerkezeti mód	Záróanya
Szerkezeti forma	egyenes
Szabványos csatlakozás 2	JIS B 8363
Anyag	Acél
Felületvédelem	Galvanikusan bevonatolt



## Cikk

Megnevezés	G1	S1
VERSCHLUSS ARI 04	G 1/4" -19	19
VERSCHLUSS ARI 06	G 3/8" -19	22
VERSCHLUSS ARI 08	G 1/2" -14	27
VERSCHLUSS ARI 12	G 3/4" -14	37
VERSCHLUSS ARI 16	G 1" -11	41

SW, S1, S2 = kulcsméret