

# VERSCHLUSS HJL

Záró csonk

**HANSA FLEX**

## Tulajdonságok

**Csatlakozás 1** metrikus hengeres külső menet

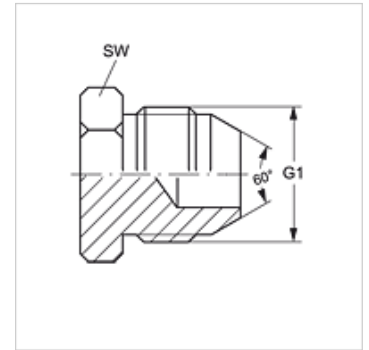
**1 tömítési forma** 60°-os külső kúp

**Szerkezeti mód** Záró csonk

**Szerkezeti forma** egyenes

**Anyag** Acél

**Felületvédelem** Galvanikusan bevonatolt



## Cikk

Megnevezés	G1	SW (mm)
VERSCHLUSS HJL 14	M 14 x 1,5	14
VERSCHLUSS HJL 16	M 16 x 1,5	17
VERSCHLUSS HJL 18	M 18 x 1,5	19
VERSCHLUSS HJL 22	M 22 x 1,5	22
VERSCHLUSS HJL 24	M 24 x 1,5	24
VERSCHLUSS HJL 30	M 30 x 1,5	30
VERSCHLUSS HJL 33	M 33 x 1,5	36

SW, S1, S2 = kulcsméret