

# VERSCHLUSS HN VA

Záró csonk

**HANSA FLEX**

## Tulajdonságok

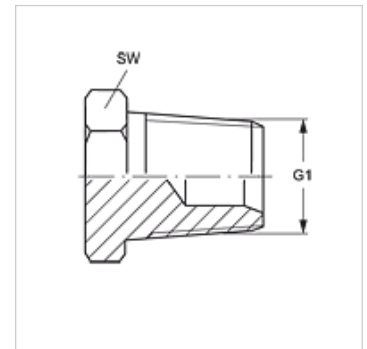
Csatlakozás 1 NPT-külső menet

1 tömítési forma menetre tömítő

Szerkezeti mód Záró csonk

Szerkezeti forma egyenes

Anyag Nemesacél



## Cikk

Megnevezés	G1	SW (mm)
VERSCHLUSS HN 02 VA	1/8" -27 NPT	12
VERSCHLUSS HN 04 VA	1/4" -18 NPT	17
VERSCHLUSS HN 06 VA	3/8" -18 NPT	19
VERSCHLUSS HN 08 VA	1/2" -14 NPT	22
VERSCHLUSS HN 12 VA	3/4" -14 NPT	27
VERSCHLUSS HN 16 VA	1" -11,5 NPT	36
VERSCHLUSS HN 20 VA	1.1/4" -11,5 NPT	46
VERSCHLUSS HN 24 VA	1.1/2" -11,5 NPT	50
VERSCHLUSS HN 32 VA	2" -11,5 NPT	65

SW, S1, S2 = kulcsméret

## Termékváltozatok

VERSCHLUSS HN Záró csonk, Acél