

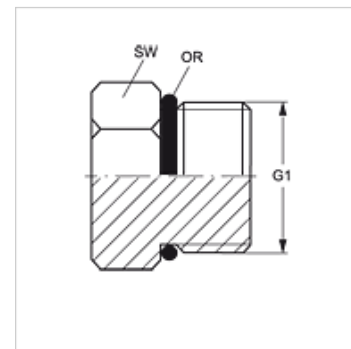
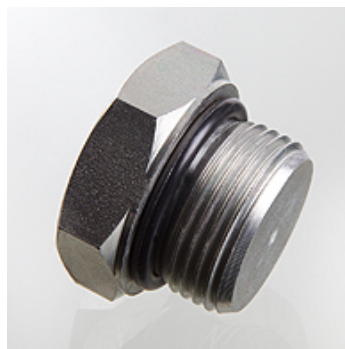
# VERSCHLUSS HRO

Külső hatlapú záró csonk

**HANSA FLEX**

## Tulajdonságok

<b>Csatlakozás 1</b>	Hengeres BSP külső menet
<b>1 tömítési forma</b>	G forma
<b>Szerkezeti mód</b>	Külső hatlapú záró csonk
<b>Szerkezeti forma</b>	egyenes
<b>Anyag</b>	Acél
<b>Felületvédelem</b>	Galvanikusan bevonatolt



## Cikk

Megnevezés	G1	SW (mm)	O-gyűrű
<b>VERSCHLUSS HRO 02</b>	G 1/8" -28	14	7,65 x 1,78
<b>VERSCHLUSS HRO 04</b>	G 1/4" -19	19	10,78 x 2,62
<b>VERSCHLUSS HRO 06</b>	G 3/8" -19	22	13,94 x 2,62
<b>VERSCHLUSS HRO 08</b>	G 1/2" -14	27	17,86 x 2,62
<b>VERSCHLUSS HRO 12</b>	G 3/4" -14	36	23,47 x 2,62
<b>VERSCHLUSS HRO 16</b>	G 1" -11	41	29,74 x 3,53
<b>VERSCHLUSS HRO 20</b>	G 1.1/4" -11	50	37,69 x 3,53
<b>VERSCHLUSS HRO 24</b>	G 1.1/2" -11	55	44,04 x 3,53

SW, S1, S2 = kulcsméret