

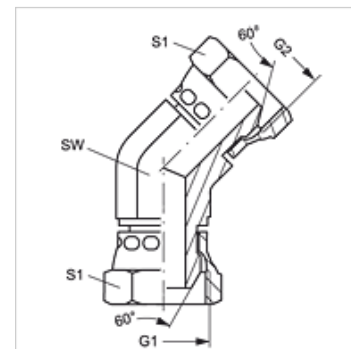
W45 AB

45°-os könyök összekötő

HANSA FLEX

Tulajdonságok

Csatlakozás 1	BSP-anyamenet
1 tömítési forma	60°-os külső kúp
Csatlakozás 2	BSP-anyamenet
2 tömítési forma	60°-os külső kúp
Szerkezeti mód	Összekötő
Szerkezeti forma	45°-os könyök
Anyag	Acél
Felületvédelem	Galvanikusan bevonatolt



Cikk

Megnevezés	G1 + G2	SW (mm)	S1	S2
W45 AB 04	G 1/4" -19	14	19	19
W45 AB 06	G 3/8" -19	19	22	22
W45 AB 08	G 1/2" -14	22	27	27
W45 AB 12	G 3/4" -14	27	32	32
W45 AB 16	G 1" -11	33	41	41

SW, S1, S2 = kulcsméret