

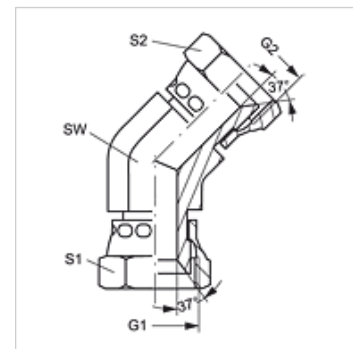
# W45 AJ

Összekötő-csonk, 45°-os könyök

**HANSA FLEX**

## Tulajdonságok

<b>Csatlakozás 1</b>	UN/UNF anyamenet
<b>1 tömítési forma</b>	74°-os belső kúp
<b>Csatlakozás 2</b>	UN/UNF anyamenet
<b>2 tömítési forma</b>	74°-os belső kúp
<b>Szerkezeti mód</b>	Összekötő csonk
<b>Szerkezeti forma</b>	45°-os könyök
<b>Anyag</b>	Acél
<b>Felületvédelem</b>	Galvanikusan bevonatolt



## Cikk

Megnevezés	G1 + G2	S2	S1
<b>W45 AJ 04</b>	7/16" -20 UNF	17	17
<b>W45 AJ 05</b>	1/2" -20 UNF	17	17
<b>W45 AJ 06</b>	9/16" -18 UNF	19	19
<b>W45 AJ 08</b>	3/4" -16 UNF	24	24
<b>W45 AJ 10</b>	7/8" -14 UNF	27	27
<b>W45 AJ 12</b>	1.1/16" -12 UN	32	32
<b>W45 AJ 16</b>	1.5/16" -12 UN	41	41

SW, S1, S2 = kulcsméret