

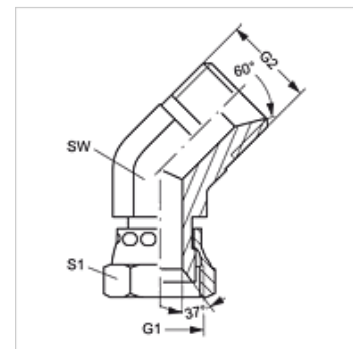
# W45 AJ HB

Összekötő-csonk, 45°-os könyök

**HANSA FLEX**

## Tulajdonságok

<b>Csatlakozás 1</b>	UN/UNF anyamenet
<b>1 tömítési forma</b>	74°-os belső kúp
<b>Csatlakozás 2</b>	Hengeres BSP külső menet
<b>2 tömítési forma</b>	60°-os belső kúp
<b>Szerkezeti mód</b>	Összekötő csonk
<b>Szerkezeti forma</b>	45°-os könyök
<b>Anyag</b>	Acél
<b>Felületvédelem</b>	Galvanikusan bevonatolt



## Cikk

Megnevezés	G1	G2	SW (mm)	S1
<b>W45 AJ 04 HB</b>	7/16" -20 UNF	G 1/4" -19	14	17
<b>W45 AJ 06 HB</b>	9/16" -18 UNF	G 3/8" -19	17	19
<b>W45 AJ 08 HB</b>	3/4" -16 UNF	G 1/2" -14	19	24
<b>W45 AJ 10 HB</b>	7/8" -14 UNF	G 5/8" -14	24	27
<b>W45 AJ 12 HB</b>	1.1/16" -12 UN	G 3/4" -14	27	32
<b>W45 AJ 16 HB</b>	1.5/16" -12 UN	G 1" -11	36	41

SW, S1, S2 = kulcsméret