

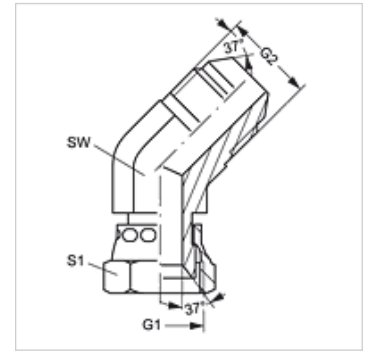
W45 AJ HJ VA

Rácsavarható-csonk, 45°-os könyök

HANSA FLEX

Tulajdonságok

Csatlakozás 1	UN/UNF anyamenet
1 tömítési forma	74°-os belső kúp
Csatlakozás 2	UN/UNF külső menet
2 tömítési forma	74°-os külső kúp
Szerkezeti mód	Rácsavarozható csonk
Szerkezeti forma	45°-os könyök
Anyag	Nemesacél



Cikk

Megnevezés	G1	G2	SW (mm)	S1
W45 AJ 04 HJ VA	7/16" -20 UNF	7/16" -20 UNF	11	14
W45 AJ 06 HJ VA	9/16" -18 UNF	9/16" -18 UNF	14	19
W45 AJ 08 HJ VA	3/4" -16 UNF	3/4" -16 UNF	19	22
W45 AJ 12 HJ VA	1.1/16" -12 UN	1.1/16" -12 UN	27	32

SW, S1, S2 = kulcsméret

Termékváltozatok

W45 AJ HJ Rácsavarható-csonk, 45°-os könyök, Acél