

# W45 AN IN

Rácsavarható-csonk, 45°-os könyök

**HANSA FLEX**

## Tulajdonságok

**Csatlakozás 1** NPT-anyamenet (NPSM)

**1 tömítési forma** 60°-os belső kúp

**Csatlakozás 2** NPT-belső menet

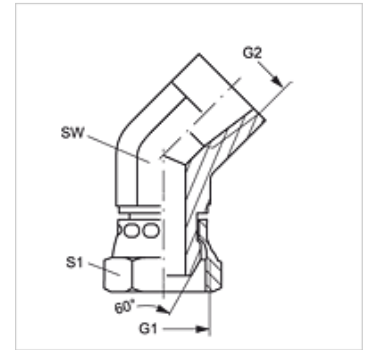
**2 tömítési forma** menetre tömítő

**Szerkezeti mód** Rácsavarozható csonk

**Szerkezeti forma** 45°-os könyök

**Anyag** Acél

**Felületvédelem** Galvanikusan bevonatolt



## Cikk

| Megnevezés          | G1 + G2      | SW<br>(mm) | S1 |
|---------------------|--------------|------------|----|
| <b>W45 AN 16 IN</b> | 1" -11,5 NPT | 41         | 38 |

SW, S1, S2 = kulcsméret