

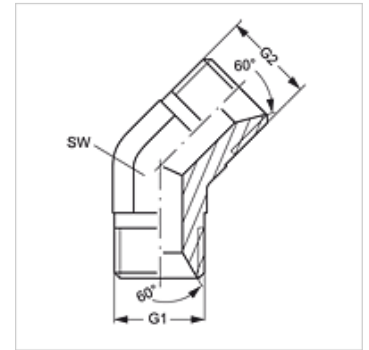
# W45 HB

45°-os könyök összekötő

**HANSA FLEX**

## Tulajdonságok

<b>Csatlakozás 1</b>	Hengeres BSP külső menet
<b>1 tömítési forma</b>	60°-os belső kúp
<b>Csatlakozás 2</b>	Hengeres BSP külső menet
<b>2 tömítési forma</b>	60°-os belső kúp
<b>Szerkezeti mód</b>	Összekötő
<b>Szerkezeti forma</b>	45°-os könyök
<b>Anyag</b>	Acél
<b>Felületvédelem</b>	Galvanikusan bevonatolt



## Cikk

Megnevezés	G1 + G2	SW (mm)
<b>W45 HB 04</b>	G 1/4" -19	14
<b>W45 HB 06</b>	G 3/8" -19	19
<b>W45 HB 08</b>	G 1/2" -14	22
<b>W45 HB 12</b>	G 3/4" -14	27
<b>W45 HB 16</b>	G 1" -11	33
<b>W45 HB 20</b>	G 1.1/4" -11	41
<b>W45 HB 24</b>	G 1.1/2" -11	50

SW = kulcsméret