

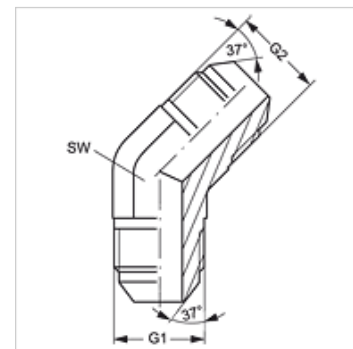
W45 HJ

Csavarzat-csonk, 45°-os könyök

HANSA FLEX

Tulajdonságok

Csatlakozás 1	UN/UNF külső menet
1 tömítési forma	74°-os külső kúp
Csatlakozás 2	UN/UNF külső menet
2 tömítési forma	74°-os külső kúp
Szerkezeti mód	Csavarzat csonk
Szerkezeti forma	45°-os könyök
Anyag	Acél
Felületvédelem	Galvanikusan bevonatolt



Cikk

Megnevezés	G1 + G2	SW (mm)
W45 HJ 04	7/16" -20 UNF	11
W45 HJ 05	1/2" -20 UNF	13
W45 HJ 06	9/16" -18 UNF	14
W45 HJ 08	3/4" -16 UNF	19
W45 HJ 10	7/8" -14 UNF	22
W45 HJ 12	1.1/16" -12 UN	27
W45 HJ 16	1.5/16" -12 UN	33

SW = kulcsméret