

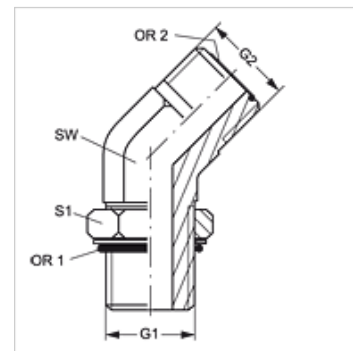
W45 HMO HJOF

Becsavarható-csonk, 45°-os könyök

HANSA FLEX

Tulajdonságok

Csatlakozás 1	metrikus hengeres külső menet
1 tömítési forma	O-gyűrű tömítés a becsavarható csonkon
Csatlakozás 2	ORFS külső menet
2 tömítési forma	lapra tömítő O-gyűrűvel
Szerkezeti mód	Beállítható irányú becsavarható csonk
Szerkezeti forma	45°-os könyök
Anyag	Acél
Felületvédelem	Galvanikusan bevonatolt



Cikk

Megnevezés	G1	G2	SW (mm)	S1	OR1	OR2
W45 HMO 12 HJOF 04	M 12 x 1,5	9/16" -18 UNF	14	17	9,30 x 2,30	7,65 x 1,78
W45 HMO 16 HJOF 06	M 16 x 1,5	11/16" -16 UN	19	22	13,30 x 2,30	9,25 x 1,78
W45 HMO 18 HJOF 08	M 18 x 1,5	13/16" -16 UN	19	24	15,30 x 2,30	12,42 x 1,78
W45 HMO 22 HJOF 10	M 22 x 1,5	1" -14 UNS	27	27	19,30 x 2,30	15,60 x 1,78
W45 HMO 27 HJOF 12	M 27 x 2	1.3/16" -12 UN	30	32	23,47 x 2,95	18,77 x 1,78
W45 HMO 33 HJOF 16	M 33 x 2	1.7/16" -12 UN	36	41	29,74 x 2,95	23,52 x 1,78
W45 HMO 42 HJOF 20	M 42 x 2	1.11/16" -12 UN	41	50	38,00 x 3,00	29,87 x 1,78
W45 HMO 48 HJOF 24	M 48 x 2	2" -12 UN	50	55	44,04 x 3,53	37,82 x 1,78

SW, S1, S2 = kulcsméret