

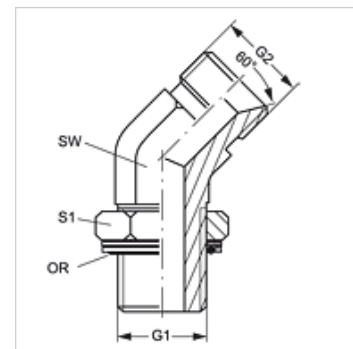
# W45 HMOK HB

Becsavarható-csonk, 45°-os könyök

**HANSA FLEX**

## Tulajdonságok

<b>Csatlakozás 1</b>	metrikus hengeres külső menet
<b>1 tömítési forma</b>	Menetes csonkok O-gyűrűvel + kamragyűrűvel
<b>Csatlakozás 2</b>	Hengeres BSP külső menet
<b>2 tömítési forma</b>	60°-os belső kúp
<b>Szerkezeti mód</b>	Beállítható irányú becsavarható csonk
<b>Szerkezeti forma</b>	45°-os könyök
<b>Anyag</b>	Acél
<b>Felületvédelem</b>	Galvanikusan bevonatolt



## Cikk

Megnevezés	G1	G2	SW (mm)	S1	O-gyűrű
<b>W45 HMOK 48 HB 24</b>	M 48 x 2	G 1.1/2" -11	50	55	44,0 x 3,0

SW, S1, S2 = kulcsméret

## Pótalkatrészek

<b>KAMMRING M</b>	Metrikus kamragyűrű
-------------------	---------------------