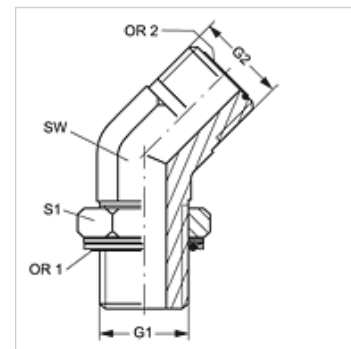


# W45 HMOK HJOF

Becsavarható-csonk, 45°-os könyök

## Tulajdonságok

<b>Csatlakozás 1</b>	metrikus hengeres külső menet
<b>1 tömítési forma</b>	Menetes csonkok O-gyűrűvel + kamragyűrűvel
<b>Csatlakozás 2</b>	ORFS külső menet
<b>2 tömítési forma</b>	lapra tömítő O-gyűrűvel
<b>Szerkezeti mód</b>	Beállítható irányú becsavarható csonk
<b>Szerkezeti forma</b>	45°-os könyök
<b>Anyag</b>	Acél
<b>Felületvédelem</b>	Galvanikusan bevonatolt



## Cikk

Megnevezés	G1	G2	SW (mm)	S1	OR1	OR2
<b>W45 HMOK 12 HJOF 04</b>	M 12 x 1,5	9/16" -18 UNF	14	17	9,30 x 2,30	7,65 x 1,78
<b>W45 HMOK 16 HJOF 06</b>	M 16 x 1,5	11/16" -16 UN	19	19	13,30 x 2,30	9,25 x 1,78
<b>W45 HMOK 18 HJOF 08</b>	M 18 x 1,5	13/16" -16 UN	19	22	15,30 x 2,30	12,42 x 1,78
<b>W45 HMOK 22 HJOF 10</b>	M 22 x 1,5	1" -14 UNS	27	27	19,30 x 2,30	15,60 x 1,78
<b>W45 HMOK 27 HJOF 12</b>	M 27 x 2	1.3/16" -12 UN	30	32	23,47 x 2,95	18,77 x 1,78
<b>W45 HMOK 33 HJOF 16</b>	M 33 x 2	1.7/16" -12 UN	36	38	29,74 x 2,95	23,52 x 1,78
<b>W45 HMOK 42 HJOF 20</b>	M 42 x 2	1.11/16" -12 UN	41	50	38,00 x 3,00	29,87 x 1,78
<b>W45 HMOK 48 HJOF 24</b>	M 48 x 2	2" -12 UN	50	55	44,04 x 3,53	37,82 x 1,78

SW, S1, S2 = kulcsméret

## Pótalkatrészek

<b>KAMMRING M</b>	Metrikus kamragyűrű
-------------------	---------------------