

# W45 HN IN VA

Becsavarható-csonk, 45°-os könyök

**HANSA FLEX**

## Tulajdonságok

**Csatlakozás 1** NPT-külső menet

**1 tömítési forma** menetre tömítő

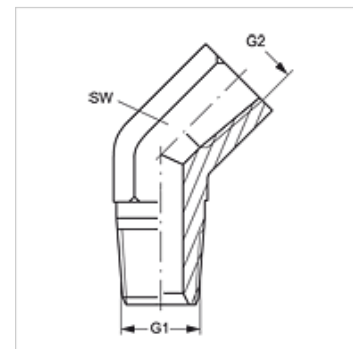
**Csatlakozás 2** NPT-belső menet

**2 tömítési forma** menetre tömítő

**Szerkezeti mód** Becsavarható csonk

**Szerkezeti forma** 45°-os könyök

**Anyag** Nemesacél



## Cikk

Megnevezés	G1	G2	SW (mm)
W45 HN 02 IN VA	1/8" -27 NPT	1/8" -27 NPT	14
W45 HN 04 IN VA	1/4" -18 NPT	1/4" -18 NPT	19

SW = kulcsméret

## Termékváltozatok

**W45 HN IN** Becsavarható-csonk, 45°-os könyök, Acél