

# W45 HRK AB

Becsavarható-csonk, 45°-os könyök

**HANSA FLEX**

## Tulajdonságok

**Csatlakozás 1** Kúpos külső BSPT menet

**1 tömítési forma** menetre tömítő

**Csatlakozás 2** BSP-anyamenet

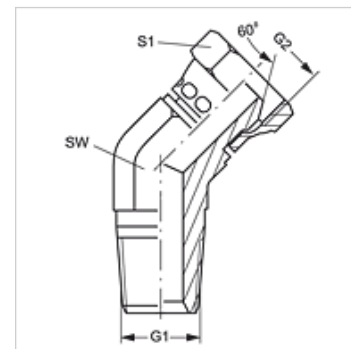
**2 tömítési forma** 60°-os belső kúp

**Szerkezeti mód** Becsavarható csonk

**Szerkezeti forma** 45°-os könyök

**Anyag** Acél

**Felületvédelem** Galvanikusan bevonatolt



## Cikk

Megnevezés	G1	G2	SW (mm)	S1
<b>W45 HRK 04 AB</b>	R 1/4" K	G 1/4" -19	19	19
<b>W45 HRK 06 AB</b>	R 3/8" K	G 3/8" -19	22	22
<b>W45 HRK 08 AB</b>	R 1/2" K	G 1/2" -14	27	27
<b>W45 HRK 12 AB</b>	R 3/4" K	G 3/4" -14	32	32
<b>W45 HRK 16 AB</b>	R 1" K	G 1" -11	41	41

SW = kulcsméret