

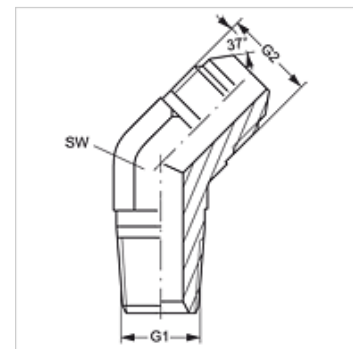
W45 HRK HJ

Becsavarható-csonk, 45°-os könyök

HANSA FLEX

Tulajdonságok

| | |
|-------------------------|---------------------------------------|
| Csatlakozás 1 | Kúpos külső BSPT menet |
| 1 tömítési forma | menetre tömítő |
| Csatlakozás 2 | UN/UNF külső menet |
| 2 tömítési forma | 74°-os külső kúp |
| Szerkezeti mód | Beállítható irányú becsavarható csonk |
| Szerkezeti forma | 45°-os könyök |
| Anyag | Acél |
| Felületvédelem | Galvanikusan bevonatolt |



Cikk

| Megnevezés | G1 | G2 | SW (mm) |
|------------------|------------|----------------|------------|
| W45 HRK 02 HJ 04 | R 1/8" K | 7/16" -20 UNF | 11 |
| W45 HRK 02 HJ 05 | R 1/8" K | 1/2" -20 UNF | 13 |
| W45 HRK 02 HJ 06 | R 1/8" K | 9/16" -18 UNF | 14 |
| W45 HRK 04 HJ | R 1/4" K | 7/16" -20 UNF | 14 |
| W45 HRK 04 HJ 05 | R 1/4" K | 1/2" -20 UNF | 22 |
| W45 HRK 04 HJ 06 | R 1/4" K | 9/16" -18 UNF | 14 |
| W45 HRK 04 HJ 08 | R 1/4" K | 3/4" -16 UNF | 19 |
| W45 HRK 06 HJ 04 | R 3/8" K | 7/16" -20 UNF | 19 |
| W45 HRK 06 HJ 05 | R 3/8" K | 1/2" -20 UNF | 14 |
| W45 HRK 06 HJ | R 3/8" K | 9/16" -18 UNF | 19 |
| W45 HRK 06 HJ 08 | R 3/8" K | 3/4" -16 UNF | 19 |
| W45 HRK 06 HJ 10 | R 3/8" K | 7/8" -14 UNF | 22 |
| W45 HRK 08 HJ 04 | R 1/2" K | 7/16" -20 UNF | 22 |
| W45 HRK 08 HJ 06 | R 1/2" K | 9/16" -18 UNF | 22 |
| W45 HRK 08 HJ | R 1/2" K | 3/4" -16 UNF | 22 |
| W45 HRK 08 HJ 10 | R 1/2" K | 7/8" -14 UNF | 22 |
| W45 HRK 08 HJ 12 | R 1/2" K | 1.1/16" -12 UN | 27 |
| W45 HRK 12 HJ | R 3/4" K | 1.1/16" -12 UN | 37 |
| W45 HRK 12 HJ 10 | R 3/4" K | 7/8" -14 UNF | 27 |
| W45 HRK 12 HJ 16 | R 3/4" K | 1.5/16" -12 UN | 33 |
| W45 HRK 16 HJ 10 | R 1" K | 7/8" -14 UNF | 33 |
| W45 HRK 16 HJ 12 | R 1" K | 1.1/16" -12 UN | 33 |
| W45 HRK 16 HJ | R 1" K | 1.5/16" -12 UN | 33 |
| W45 HRK 16 HJ 20 | R 1" K | 1.5/8" -12 UN | 41 |
| W45 HRK 20 HJ | R 1.1/4" K | 1.5/8" -12 UN | 41 |
| W45 HRK 24 HJ | R 1.1/2" K | 1.7/8" -12 UN | 48 |
| W45 HRK 32 HJ | R 2" K | 2.1/2" -12 UN | 66 |

SW = kulcsméret