

# W45 HRO HJOF

Becsavarható-csonk, 45°-os könyök

**HANSA FLEX**

## Tulajdonságok

**Csatlakozás 1** Hengeres BSP külső menet

**1 tömítési forma** G forma

**Csatlakozás 2** ORFS külső menet

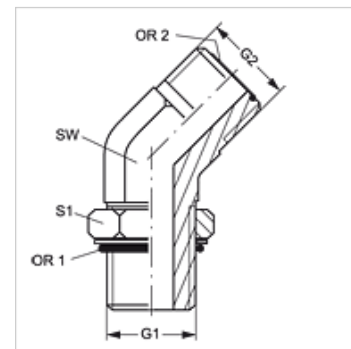
**2 tömítési forma** lapra tömítő O-gyűrűvel

**Szerkezeti mód** Becsavarható csonk

**Szerkezeti forma** 45°-os könyök

**Anyag** Acél

**Felületvédelem** Galvanikusan bevonatolt



## Cikk

Megnevezés	G1	G2	SW (mm)	S1	OR1	OR2
<b>W45 HRO 20 HJOF</b>	G 1.1/4" -11	1.11/16" -12 UN	41	50	37,69 x 3,53	29,87 x 1,78
<b>W45 HRO 24 HJOF</b>	G 1.1/2" -11	2" -12 UN	50	55	44,04 x 3,53	37,82 x 1,78

SW, S1, S2 = kulcsméret