

W45 IR

Összekötő-csonk, 45°-os könyök

HANSA FLEX

Tulajdonságok

Csatlakozás 1 hengeres BSP belső menet

1 tömítési forma lapos tömítés

Csatlakozás 2 hengeres BSP belső menet

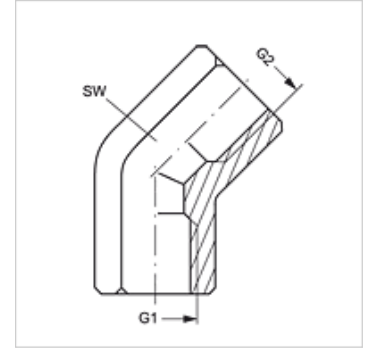
2 tömítési forma lapratömítő

Szerkezeti mód Összekötő csonk

Szerkezeti forma 45°-os könyök

Anyag Acél

Felületvédelem Galvanikusan bevonatolt



Cikk

Megnevezés	G1 + G2	SW (mm)
W45 IR 02	G 1/8" -28	17
W45 IR 04	G 1/4" -19	19
W45 IR 06	G 3/8" -19	22
W45 IR 08	G 1/2" -14	27
W45 IR 12	G 3/4" -14	33
W45 IR 16	G 1" -11	41

SW = kulcsméret