

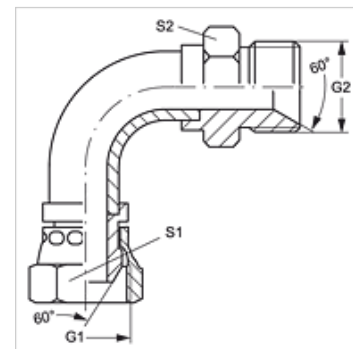
# W90 A H

Összekötő-csonk, 90°-os könyök

**HANSA FLEX**

## Tulajdonságok

<b>Csatlakozás 1</b>	metrikus anyamenet
<b>1 tömítési forma</b>	60°-os tömítőfej
<b>Csatlakozás 2</b>	metrikus hengeres külső menet
<b>2 tömítési forma</b>	60°-os belső kúp
<b>Szerkezeti mód</b>	Összekötő csonk (rövid csőív)
<b>Szerkezeti forma</b>	90°-os könyök
<b>Anyag</b>	Acél
<b>Felületvédelem</b>	Galvanikusan bevonatolt



## Cikk

Megnevezés	G1	G2	S1	S2
<b>W90 A 06 H</b>	M 14 x 1,5	M 14 x 1,5	14	19
<b>W90 A 08 H</b>	M 16 x 1,5	M 16 x 1,5	17	22
<b>W90 A 10 H</b>	M 18 x 1,5	M 18 x 1,5	19	24
<b>W90 A 13 H</b>	M 22 x 1,5	M 22 x 1,5	22	27
<b>W90 A 16 H</b>	M 26 x 1,5	M 26 x 1,5	27	32
<b>W90 A 20 H</b>	M 30 x 1,5	M 30 x 1,5	30	36
<b>W90 A 25 H</b>	M 38 x 1,5	M 38 x 1,5	41	46

SW, S1, S2 = kulcsméret