

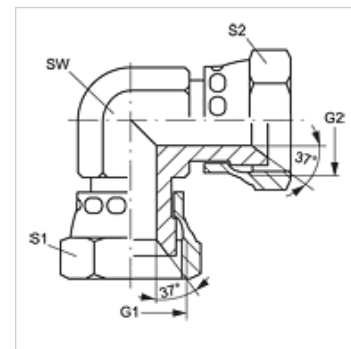
W90 AJ

Összekötő-csonk, 90°-os könyök

HANSA FLEX

Tulajdonságok

Csatlakozás 1	UN/UNF anyamenet
1 tömítési forma	74°-os belső kúp
Csatlakozás 2	UN/UNF anyamenet
2 tömítési forma	74°-os belső kúp
Szerkezeti mód	Összekötő csonk
Szerkezeti forma	90°-os könyök
Anyag	Acél
Felületvédelem	Galvanikusan bevonatolt



Cikk

Megnevezés	G1 + G2	SW (mm)	S1 + S2 (mm)
W90 AJ 04	7/16" -20 UNF	12	17
W90 AJ 05	1/2" -20 UNF	13	17
W90 AJ 06	9/16" -18 UNF	14	19
W90 AJ 08	3/4" -16 UNF	19	24
W90 AJ 10	7/8" -14 UNF	24	27
W90 AJ 12	1.1/16" -12 UN	24	32
W90 AJ 16	1.5/16" -12 UN	33	41

SW, S1, S2 = kulcsméret