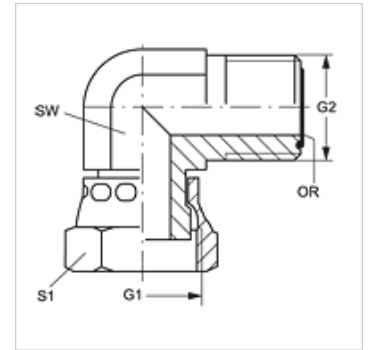


# W90 AJF HJOF VA

Rácsavarható-csonk, 90°-os könyök

## Tulajdonságok

<b>Csatlakozás 1</b>	ORFS-anyamenet
<b>1 tömítési forma</b>	lapos tömítés
<b>Csatlakozás 2</b>	ORFS külső menet
<b>2 tömítési forma</b>	lapra tömítő O-gyűrűvel
<b>Szerkezeti mód</b>	Rácsavarozható csonk
<b>Szerkezeti forma</b>	90°-os könyök
<b>Anyag</b>	Nemesacél



## Rendelési útmutató

NBR tömítések  
FPM (Viton) kérésre

## Cikk

Megnevezés	G1	G2	SW (mm)	S1	O-gyűrű
W90 AJF 04 HJOF VA	9/16" -18 UNF	9/16" -18 UNF	14	17	7,65 x 1,78
W90 AJF 06 HJOF VA	11/16" -16 UN	11/16" -16 UN	19	22	9,25 x 1,78
W90 AJF 08 HJOF VA	13/16" -16 UN	13/16" -16 UN	19	24	12,42 x 1,78
W90 AJF 10 HJOF VA	1" -14 UNS	1" -14 UNS	27	30	15,60 x 1,78
W90 AJF 12 HJOF VA	1.3/16" -12 UN	1.3/16" -12 UN	30	36	18,77 x 1,78
W90 AJF 16 HJOF VA	1.7/16" -12 UN	1.7/16" -12 UN	36	41	23,52 x 1,78

SW, S1, S2 = kulcsméret

## Termékváltozatok

W90 AJF HJOF Rácsavarható-csonk, 90°-os könyök, Acél