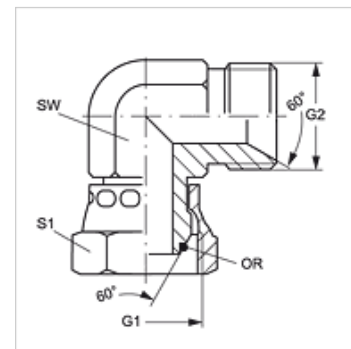


W90 AOB HB

90°-os könyök összekötő

Tulajdonságok

| | |
|-------------------------|------------------------------|
| Csatlakozás 1 | BSP-anyamenet |
| 1 tömítési forma | 60°-os külső kúp, O-gyűrűvel |
| Csatlakozás 2 | Hengeres BSP külső menet |
| 2 tömítési forma | 60°-os belső kúp |
| Szerkezeti mód | Összekötő |
| Szerkezeti forma | egyenes |
| Anyag | Acél |
| Felületvédelem | Galvanikusan bevonatolt |



Cikk

| Megnevezés | G1 + G2 | SW (mm) | S1 | O-gyűrű |
|---------------|--------------|------------|----|------------|
| W90 AOB 02 HB | G 1/8" -28 | 11 | 14 | 4,5 x 1,5 |
| W90 AOB 04 HB | G 1/4" -19 | 14 | 17 | 6,5 x 1,0 |
| W90 AOB 06 HB | G 3/8" -19 | 19 | 22 | 8,1 x 1,6 |
| W90 AOB 08 HB | G 1/2" -14 | 22 | 27 | 12,1 x 1,6 |
| W90 AOB 10 HB | G 5/8" -14 | 25 | 27 | 13,1 x 1,6 |
| W90 AOB 12 HB | G 3/4" -14 | 27 | 32 | 17,1 x 1,6 |
| W90 AOB 16 HB | G 1" -11 | 33 | 41 | 22,1 x 1,6 |
| W90 AOB 20 HB | G 1.1/4" -11 | 41 | 50 | 29,1 x 1,6 |
| W90 AOB 24 HB | G 1.1/2" -11 | 50 | 60 | 35,1 x 1,6 |

SW, S1, S2 = kulcsméret