

W90 HB VA

Csavarzat-csonk, 90°-os könyök

HANSA FLEX

Tulajdonságok

Csatlakozás 1 Hengeres BSP külső menet

1 tömítési forma 60°-os belső kúp

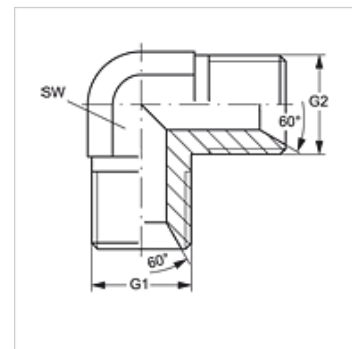
Csatlakozás 2 Hengeres BSP külső menet

2 tömítési forma 60°-os belső kúp

Szerkezeti mód Összekötő

Szerkezeti forma 90°-os könyök

Anyag Nemesacél



Cikk

| Megnevezés | G1 | G2 | SW (mm) |
|--------------|--------------|--------------|------------|
| W90 HB 02 VA | G 1/8" -28 | G 1/8" -28 | 11 |
| W90 HB 04 VA | G 1/4" -19 | G 1/4" -19 | 14 |
| W90 HB 06 VA | G 3/8" -19 | G 3/8" -19 | 19 |
| W90 HB 08 VA | G 1/2" -14 | G 1/2" -14 | 22 |
| W90 HB 12 VA | G 3/4" -14 | G 3/4" -14 | 27 |
| W90 HB 16 VA | G 1" -11 | G 1" -11 | 33 |
| W90 HB 20 VA | G 1.1/4" -11 | G 1.1/4" -11 | 41 |
| W90 HB 24 VA | G 1.1/2" -11 | G 1.1/2" -11 | 50 |
| W90 HB 32 VA | G 2" -11 | G 2" -11 | 55 |

SW = kulcsméret

Termékváltozatok

W90 HB 90°-os könyök összekötő, Acél