

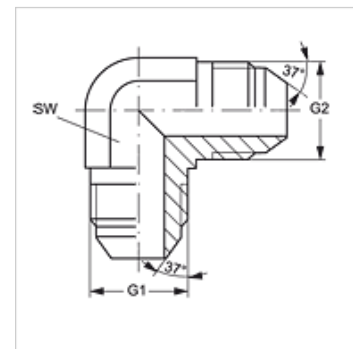
# W90 HJ

Csavarzat-csonk, 90°-os könyök

**HANSA FLEX**

## Tulajdonságok

<b>Csatlakozás 1</b>	UN/UNF külső menet
<b>1 tömítési forma</b>	74°-os külső kúp
<b>Csatlakozás 2</b>	UN/UNF külső menet
<b>2 tömítési forma</b>	74°-os külső kúp
<b>Szerkezeti mód</b>	Csavarzat csonk
<b>Szerkezeti forma</b>	90°-os könyök
<b>Anyag</b>	Acél
<b>Felületvédelem</b>	Galvanikusan bevonatolt



## Cikk

Megnevezés	G1 + G2	SW (mm)
W90 HJ 04	7/16" -20 UNF	11
W90 HJ 05	1/2" -20 UNF	13
W90 HJ 06	9/16" -18 UNF	14
W90 HJ 08	3/4" -16 UNF	19
W90 HJ 10	7/8" -14 UNF	22
W90 HJ 12	1.1/16" -12 UN	27
W90 HJ 14	1.3/16" -12 UN	30
W90 HJ 16	1.5/16" -12 UN	33
W90 HJ 20	1.5/8" -12 UN	41
W90 HJ 24	1.7/8" -12 UN	48
W90 HJ 32	2.1/2" -12 UN	64

SW = kulcsméret

## Termékváltozatok

W90 HJ VA Csavarzat-csonk, 90°-os könyök, Nemesacél