

W90 HJ VA

Csavarzat-csonk, 90°-os könyök

HANSA FLEX

Tulajdonságok

Csatlakozás 1 UN/UNF külső menet

1 tömítési forma 74°-os külső kúp

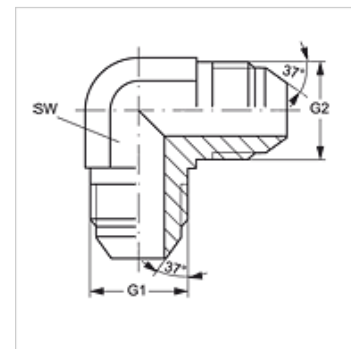
Csatlakozás 2 UN/UNF külső menet

2 tömítési forma 74°-os külső kúp

Szerkezeti mód Csavarzat csonk

Szerkezeti forma 90°-os könyök

Anyag Nemesacél



Cikk

Megnevezés	G1 + G2	SW (mm)
W90 HJ 04 VA	7/16" -20 UNF	11
W90 HJ 05 VA	1/2" -20 UNF	13
W90 HJ 06 VA	9/16" -18 UNF	14
W90 HJ 08 VA	3/4" -16 UNF	19
W90 HJ 10 VA	7/8" -14 UNF	22
W90 HJ 12 VA	1.1/16" -12 UN	27
W90 HJ 16 VA	1.5/16" -12 UN	33
W90 HJ 20 VA	1.5/8" -12 UN	41
W90 HJ 24 VA	1.7/8" -12 UN	48

SW = kulcsméret

Termékváltozatok

W90 HJ Csavarzat-csonk, 90°-os könyök, Acél