

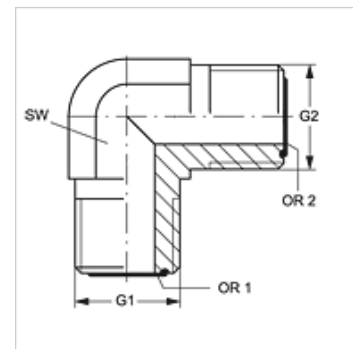
W90 HJOF VA

Csavarzat-csonk, 90°-os könyök

HANSA FLEX

Tulajdonságok

Csatlakozás 1	ORFS külső menet
1 tömítési forma	lapra tömítő O-gyűrűvel
Csatlakozás 2	ORFS külső menet
2 tömítési forma	lapra tömítő O-gyűrűvel
Szerkezeti mód	Csavarzat csonk
Szerkezeti forma	90°-os könyök
Anyag	Nemesacél



Rendelési útmutató

NBR tömítések
FPM (Viton) kérésre

Cikk

Megnevezés	G1	G2	SW (mm)	OR1	OR2
W90 HJOF 04 VA	9/16" -18 UNF	9/16" -18 UNF	14	7,65 x 1,78	7,65 x 1,78
W90 HJOF 06 VA	11/16" -16 UN	11/16" -16 UN	19	9,25 x 1,78	9,25 x 1,78
W90 HJOF 08 VA	13/16" -16 UN	13/16" -16 UN	19	12,42 x 1,78	12,42 x 1,78
W90 HJOF 12 VA	1.3/16" -12 UN	1.3/16" -12 UN	30	18,77 x 1,78	18,77 x 1,78
W90 HJOF 16 VA	1.7/16" -12 UN	1.7/16" -12 UN	36	23,52 x 1,78	23,52 x 1,78
W90 HJOF 24 VA	2" -12 UN	2" -12 UN	48	37,82 x 1,78	37,82 x 1,78

SW = kulcsméret

Termékváltozatok

W90 HJOF Csavarzat-csonk, 90°-os könyök, Acél