

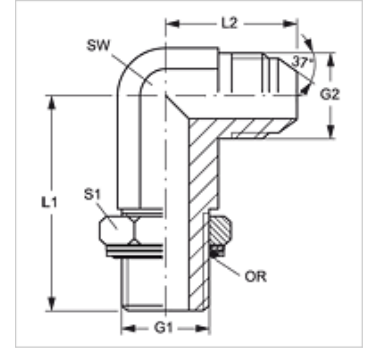
W90 HMOK L HJ

Becsavarható-csonk, hosszú, 90°-os könyök

HANSA FLEX

Tulajdonságok

Csatlakozás 1	metrikus hengeres külső menet
1 tömítési forma	O-gyűrű tömítés a becsavarható csonkon
Csatlakozás 2	UN/UNF külső menet
2 tömítési forma	74°-os külső kúp
Szerkezeti mód	Becsavarható csonk, hosszú
Szerkezeti forma	90°-os könyök
Anyag	Acél
Felületvédelem	Galvanikusan bevonatolt



Cikk

Megnevezés	G1	G2	L1 (mm)	L2 (mm)	SW (mm)	S1	O-gyűrű
W90 HMOK L 10 HJ 05	M 10 x 1	1/2" -20 UNF	49,5	24,0	13	15	8,0 x 1,5
W90 HMOK L 12 HJ 05	M 12 x 1,5	1/2" -20 UNF	53,5	27,0	13	18	9,3 x 2,4
W90 HMOK L 14 HJ 06	M 14 x 1,5	9/16" -18 UNF	56,5	27,0	14	20	11,3 x 2,4
W90 HMOK L 16 HJ 06	M 16 x 1,5	9/16" -18 UNF	67,0	28,5	19	22	13,3 x 2,4
W90 HMOK L 18 HJ 08	M 18 x 1,5	3/4" -16 UNF	67,0	31,5	19	25	15,3 x 2,4
W90 HMOK L 18 HJ 10	M 18 x 1,5	7/8" -14 UNF	75,0	36,5	22	25	15,3 x 2,4
W90 HMOK L 20 HJ 10	M 20 x 1,5	7/8" -14 UNF	78,0	36,5	22	28	17,3 x 2,4
W90 HMOK L 22 HJ 10	M 22 x 1,5	7/8" -14 UNF	78,0	36,5	22	28	19,3 x 2,4

SW, S1, S2 = kulcsméret

Pótalkatrészek

KAMMRING M	Metrikus kamragyűrű
-------------------	---------------------