

W90 HN HSA

Becsavarható-csonk, 90°-os könyök

HANSA FLEX

Tulajdonságok

Csatlakozás 1 NPT-külső menet

1 tömítési forma menetre tömítő

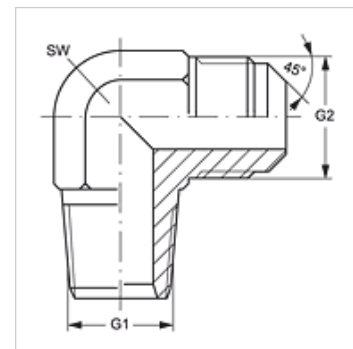
Csatlakozás 2 UN/UNF külső menet

2 tömítési forma 45°-os külső kúp

Szerkezeti mód Becsavarható csonk

Szerkezeti forma 90°-os könyök

Anyag Sárgaréz



Cikk

Megnevezés	G1	G2	SW (mm)
W90 HN 04 HSA 06	1/4" -18 NPT	5/8" -18 UNF	19

SW = kulcsméret