

# W90 HN IN VA

Becsavarható-csonk, 90°-os könyök

**HANSA FLEX**

## Tulajdonságok

**Csatlakozás 1** NPT-külső menet

**1 tömítési forma** menetre tömítő

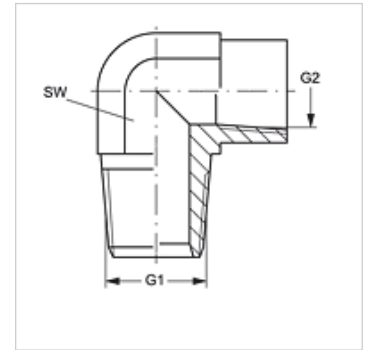
**Csatlakozás 2** NPT-belső menet

**2 tömítési forma** menetre tömítő

**Szerkezeti mód** Becsavarható csonk

**Szerkezeti forma** 90°-os könyök

**Anyag** Nemesacél



## Cikk

Megnevezés	G1	G2	SW (mm)
W90 HN 02 IN VA	1/8" -27 NPT	1/8" -27 NPT	14
W90 HN 04 IN VA	1/4" -18 NPT	1/4" -18 NPT	19
W90 HN 06 IN VA	3/8" -18 NPT	3/8" -18 NPT	22
W90 HN 08 IN VA	1/2" -14 NPT	1/2" -14 NPT	27

SW = kulcsméret

## Termékváltozatok

W90 HN IN Becsavarható-csonk, 90°-os könyök, Acél