

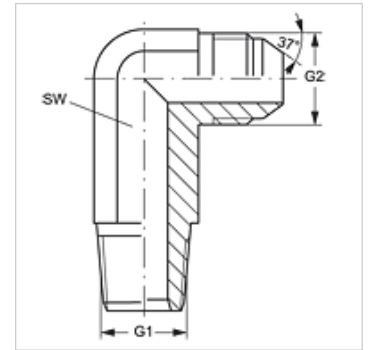
# W90 HN L HJ

Becsavarható-csonk, hosszú, 90°-os könyök

**HANSA FLEX**

## Tulajdonságok

<b>Csatlakozás 1</b>	NPT-külső menet
<b>1 tömítési forma</b>	menetre tömítő
<b>Csatlakozás 2</b>	UN/UNF külső menet
<b>2 tömítési forma</b>	74°-os külső kúp
<b>Szerkezeti mód</b>	Becsavarható csonk, hosszú
<b>Szerkezeti forma</b>	90°-os könyök
<b>Anyag</b>	Acél
<b>Felületvédelem</b>	Galvanikusan bevonatolt



## Cikk

Megnevezés	G1	G2	SW (mm)
<b>W90 HN L 02 HJ 04</b>	1/8" -27 NPT	7/16" -20 UN	11
<b>W90 HN L 04 HJ</b>	1/4" -18 NPT	7/16" -20 UNF	14
<b>W90 HN L 04 HJ 06</b>	1/4" -18 NPT	9/16" -18 UNF	14
<b>W90 HN L 06 HJ</b>	3/8" -18 NPT	9/16" -18 UNF	19
<b>W90 HN L 06 HJ 08</b>	3/8" -18 NPT	3/4" -16 UNF	19
<b>W90 HN L 08 HJ 10</b>	1/2" -14 NPT	7/8" -14 UNF	22
<b>W90 HN L 12 HJ</b>	3/4" -14 NPT	1.1/16" -12 UN	27
<b>W90 HN L 16 HJ</b>	1" -11,5 NPT	1.5/16" -12 UN	33
<b>W90 HN L 20 HJ</b>	1.1/4" -11,5 NPT	1.5/8" -12 UN	41

SW = kulcsméret